

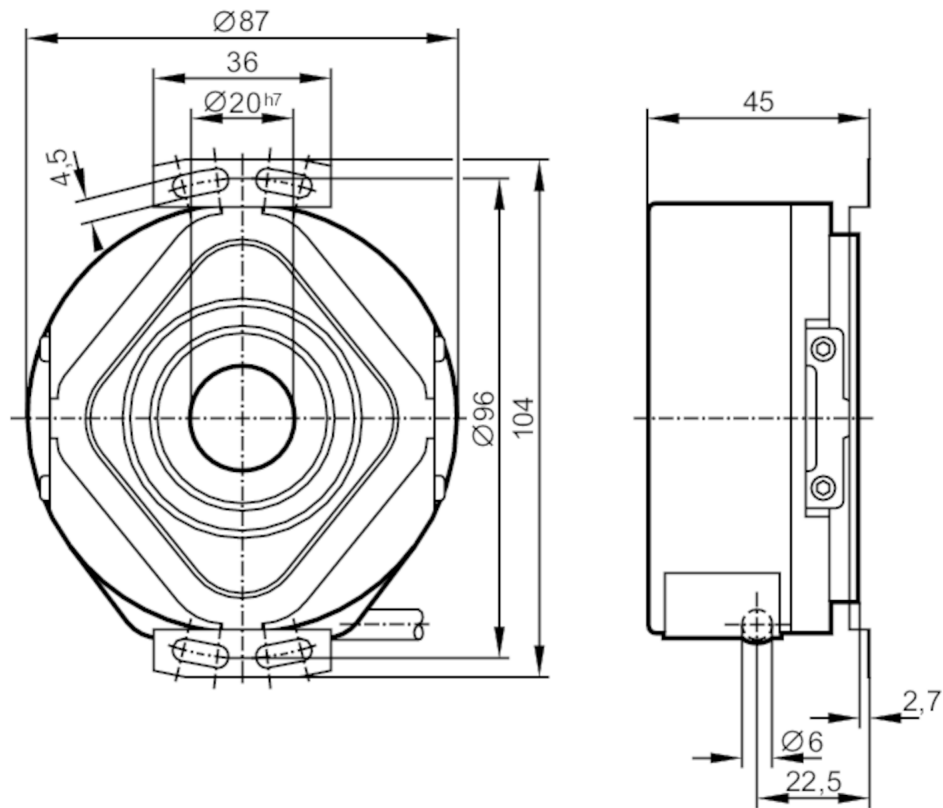
RP1312



Αυξητικοί κωδικοποιητές με σπή

RP-1800-I05/N10

Ο κωδικός δεν είναι πλέον διαθέσιμος - Καταχώριση αρχείου



CE

Χαρακτηριστικά προϊόντος

Ανάλυση	1800 ανάλυση
Σχεδίαση άξονα	Άξονας με κοιλότητα ολικού μήκους
Διάμετρος άξονα [mm]	20

Ηλεκτρικά δεδομένα

Ανοχή τάσης λειτουργίας [%]	10
Τάση λειτουργίας [V]	5 DC
Κατανάλωση ρεύματος [mA]	< 150

Έξοδοι

Ηλεκτρική σχεδίαση	TTL
Μέγιστο ρεύμα ανά έξοδο [mA]	20
Συχνότητα μεταγωγής [kHz]	300
Διαφορά φάσης A και B [°]	90

Εύρος μέτρησης / παραμετροποίησης

Ανάλυση	1800 ανάλυση
---------	--------------



Αυξητικοί κωδικοποιητές με οπή

RP-1800-I05/N10

Συνθήκες περιβάλλοντος	
Θερμοκρασία περιβάλλοντος [°C]	-30...60
Σημείωση για θερμοκρασία περιβάλλοντος	υψηλότερη θερμοκρασία κατόπιν αιτήσεως Διάγραμμα, βλέπε οδηγίες συναρμολόγησης
Θερμοκρασία αποθήκευσης [°C]	-30...100
Μέγιστη επιτρεπτή σχετική υγρασία [%]	98
Βαθμός προστασίας	IP 64

Δοκιμές / εγκρίσεις	
Αντοχή σε κρούσεις	100 g (6 ms)
Αντοχή σε δονήσεις	EN 60068-2-6 200 g (50...2000 Hz)

Μηχανικά δεδομένα	
Διαστάσεις [mm]	Ø 87 / L = 45
Υλικό κατασκευής	Αλουμίνιο
Μεγ. περιστροφή, μηχανική [U/min]	6000
Μεγ. ροπή εκκίνησης [Nm]	10
Θερμοκρασία αναφοράς ροπής [°C]	20
Σχεδίαση άξονα	Άξονας με κοιλότητα ολικού μήκους
Διάμετρος άξονα [mm]	20
Στερέωση άξονα	H7
Υλικό άξονα	χάλυβας (1.4104)
Βάθος τοποθέτησης του άξονα [mm]	10
Μέγιστη αξονική μετατόπιση άξονα [mm]	1,5

Ηλεκτρική συνδεσμολογία	
Καλώδιο: 1 m, PUR; Ακτινικά	

Καφέ	A
Πράσινο	A ανεστραμμένο
Γκρι	B
Ροζ	B ανεστραμμένο
Κόκκινο	Δείκτης 0
μαύρο	Δείκτης 0 ανεστραμμένο
Μπλε	L+ Αισθητήρας
Λευκό	0V Αισθητήρας
καφέ/πράσινο	L+ (Up)
λευκό/πράσινο	0V (Un)
Μωβ	Βλάβη ανεστραμμένο
Θωράκιση	Περίβλημα

RP1312

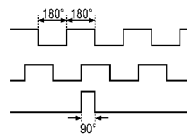


Αυξητικοί κωδικοποιητές με σπή

RP-1800-I05/N10

διαγράμματα και γραφήματα

Διάγραμμα παλμών



Έξοδος A

Έξοδος B

Δείκτης 0

Ο κωδικός δεν είναι πλέον διαθέσιμος - Καταχώριση αρχείου