

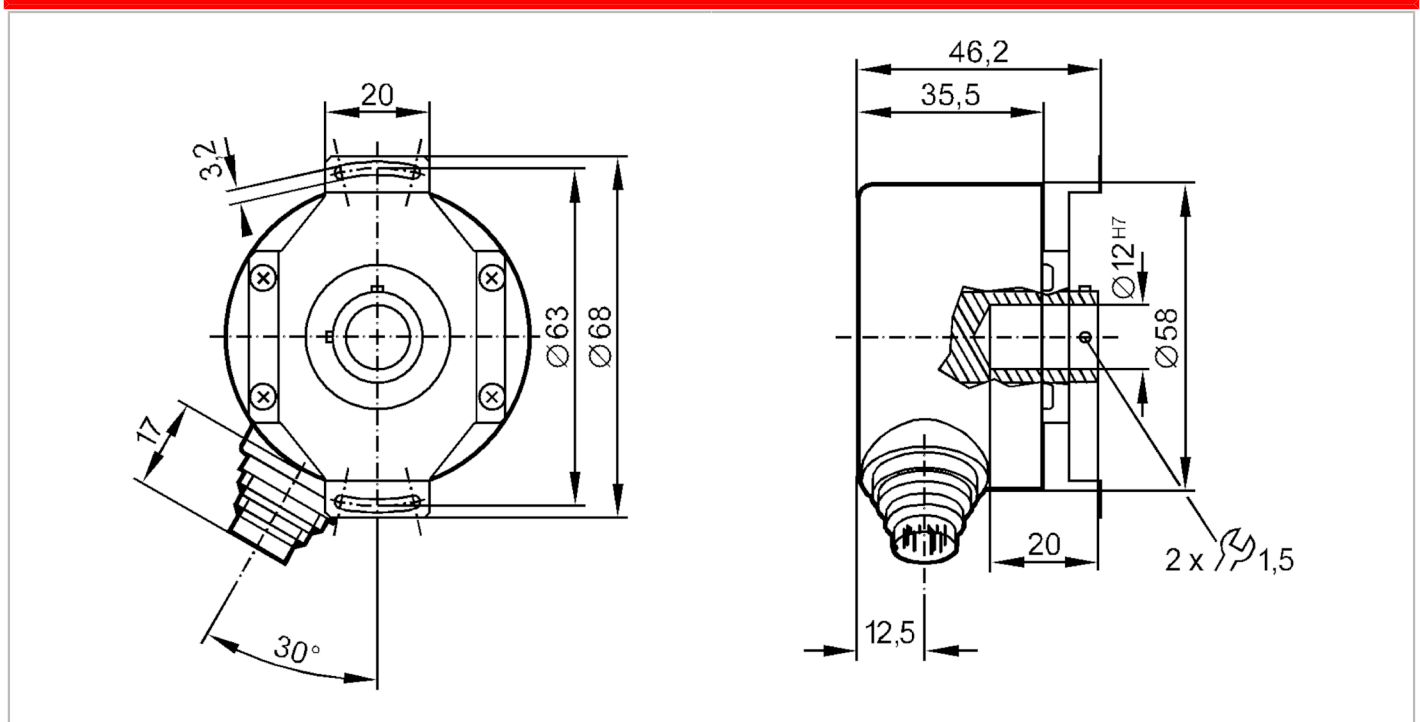
# RO6354



## Αυξητικός κωδικοποιητής με σπή

RO-0050-I24/T U

Ο κωδικός δεν είναι πλέον διαθέσιμος - Καταχώριση αρχείου



CE

Χαρακτηριστικά προϊόντος	
Ανάλυση	50 ανάλυση
Σχεδίαση άξονα	Μονόπλευρα ανοιχτός κοίλος άξονας
Διάμετρος άξονα [mm]	12
Ηλεκτρικά δεδομένα	
Τάση λειτουργίας [V]	10...30 DC
Κατανάλωση ρεύματος [mA]	< 200
Έξοδοι	
Ηλεκτρική σχεδίαση	HTL
Μέγιστο ρεύμα ανά έξοδο [mA]	20
Συχνότητα μεταγωγής [kHz]	160
Είδος προστασίας βραχυκυκλώματος	< 60 s
Διαφορά φάσης A και B [°]	90
Εύρος μέτρησης / παραμετροποίησης	
Ανάλυση	50 ανάλυση



## Αυξητικοί κωδικοποιητές με οπή

RO-0050-I24/T U

Συνθήκες περιβάλλοντος	
Θερμοκρασία περιβάλλοντος [°C]	-30...95
Σημείωση για θερμοκρασία περιβάλλοντος	U <sub>p</sub> < 18 V: -30...100 °C
Θερμοκρασία αποθήκευσης [°C]	-30...100
Μέγιστη επιτρεπτή σχετική υγρασία [%]	98
Βαθμός προστασίας	IP 64

Δοκιμές / εγκρίσεις	
Αντοχή σε κρούσεις	100 g (6 ms)
Αντοχή σε δονήσεις	10 g (55...2000 Hz)

Μηχανικά δεδομένα	
Διαστάσεις [mm]	Ø 58 / L = 46,2
Υλικό κατασκευής	Αλουμίνιο
Μεγ. περιστροφή, μηχανική [U/min]	12000
Μεγ. ροπή εκκίνησης [Nm]	2,5
Θερμοκρασία αναφοράς ροπής [°C]	20
Σχεδίαση άξονα	Μονόπλευρα ανοιχτός κοίλος άξονας
Διάμετρος άξονα [mm]	12
Στερέωση άξονα	H7
Υλικό άξονα	Ανοξειδωτος χάλυβας
Βάθος τοποθέτησης του άξονα [mm]	10
Μέγιστη αξονική μετατόπιση άξονα [mm]	1; (μεγ. ακτινική ευθυγράμμιση άξονα: ± 0,05 mm)

Ηλεκτρική συνδεσμολογία	
A	B ανεστραμμένο
B	U <sub>b</sub> Αισθητήρας
C	Δείκτης 0
D	Δείκτης 0 ανεστραμμένο
E	A
F	A ανεστραμμένο
G	Βλάβη ανεστραμμένο
H	B
K	0V U <sub>n</sub>
L	0V Αισθητήρας
M	L+ U <sub>p</sub>
Θωράκιση	Περίβλημα

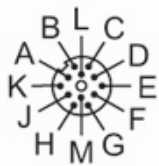
Κονέκτορας: 1 x M18, Ακτινικά

# RO6354



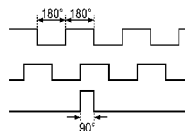
Αυξητικοί κωδικοποιητές με οπή

RO-0050-I24/T U



## διαγράμματα και γραφήματα

Διάγραμμα παλμών



Έξοδος A

Έξοδος B

Δείκτης 0

Ο κωδικός δεν είναι πλέον διαθέσιμος - Καταχώριση αρχείου