

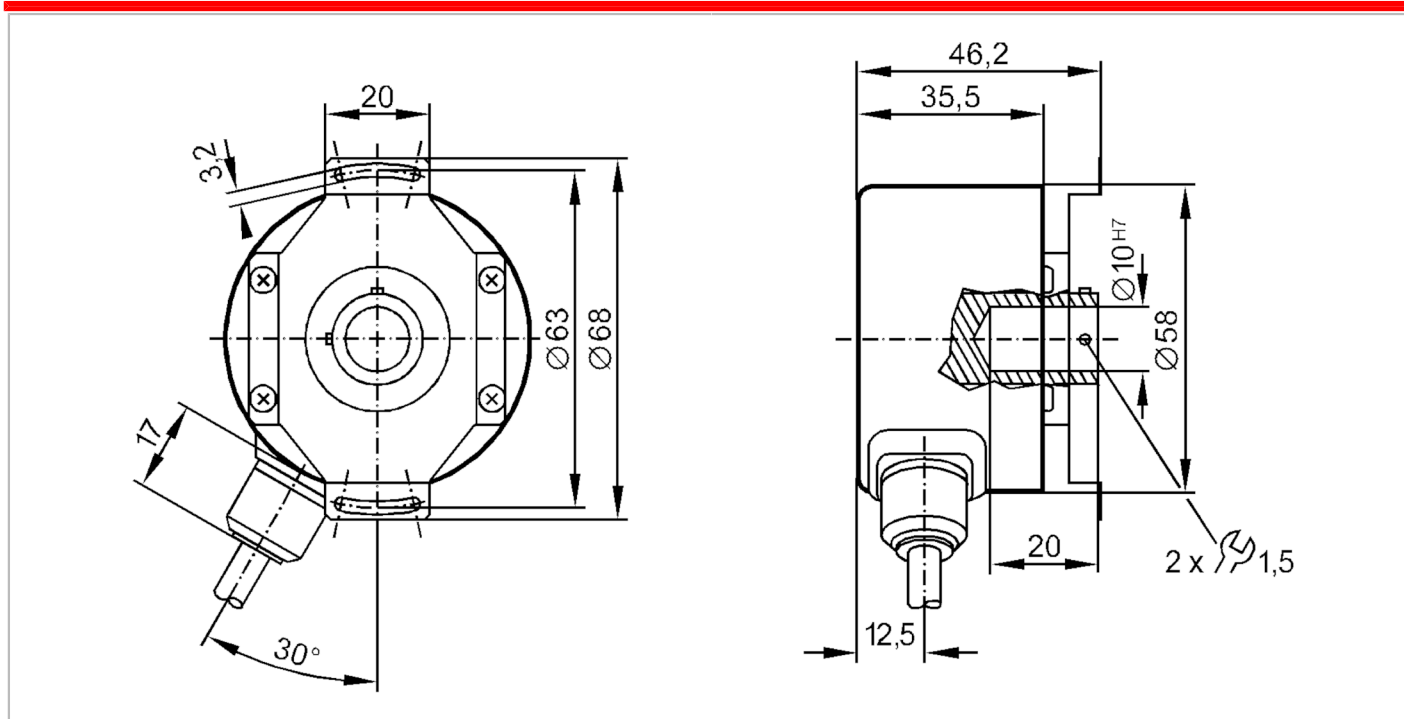
RO1357



Αυξητικός κωδικοποιητής με σπή

RO10000-I05/NA1

Ο κωδικός δεν είναι πλέον διαθέσιμος - Καταχώριση αρχείου



CE

Ηλεκτρικά δεδομένα

Ανοχή τάσης λειτουργίας	[%]	10
Τάση λειτουργίας	[V]	5 DC
Κατανάλωση ρεύματος	[mA]	< 150

Έξοδοι

Ηλεκτρική σχεδίαση	TTL	
Μέγιστο ρεύμα ανά έξοδο	[mA]	20
Συχνότητα μεταγωγής	[kHz]	300
Διαφορά φάσης A και B	[°]	90

Εύρος μέτρησης / παραμετροποίησης

Ανάλυση	10000 ανάλυση
---------	---------------

Συνθήκες περιβάλλοντος

Θερμοκρασία περιβάλλοντος	[°C]	-30...100
Θερμοκρασία αποθήκευσης	[°C]	-30...100
Μέγιστη επιτρεπτή σχετική υγρασία	[%]	98
Βαθμός προστασίας	IP 64	

Δοκιμές / εγκρίσεις

Αντοχή σε κρούσεις	100 g (6 ms)
Αντοχή σε δονήσεις	10 g (55...2000 Hz)



Αυξητικοί κωδικοποιητές με σπή

RO10000-I05/NA1

Μηχανικά δεδομένα	
Διαστάσεις [mm]	Ø 58 / L = 46,2
Υλικό κατασκευής	Αλουμίνιο
Μεγ. περιστροφή, μηχανική [U/min]	12000
Μεγ. ροπή εκκίνησης [Nm]	2,5
Θερμοκρασία αναφοράς ροπής [°C]	20
Σχεδίαση άξονα	Μονόπλευρα ανοιχτός κοίλος άξονας
Διάμετρος άξονα [mm]	10
Στερέωση άξονα	H7
Υλικό άξονα	Ανοξειδωτος χάλυβας
Βάθος τοποθέτησης του άξονα [mm]	10
Μέγιστη αξονική μετατόπιση άξονα [mm]	1; (μεγ. ακτινική ευθυγράμμιση άξονα: ± 0,05 mm)

Ηλεκτρική συνδεσμολογία	
Καλώδιο: 10 m, PUR; Ακτινικά	

Καφέ	A
Πράσινο	A ανεστραμμένο
Γκρι	B
Ροζ	B ανεστραμμένο
Κόκκινο	Δείκτης 0
μαύρο	Δείκτης 0 ανεστραμμένο
Μπλε	L+ Αισθητήρας
Λευκό	0V Αισθητήρας
καφέ/πράσινο	L+ (Up)
λευκό/πράσινο	0V (Un)
Μωβ	Βλάβη ανεστραμμένο
Θωράκιση	Περίβλημα

Διαγράμματα και γραφήματα	
Διάγραμμα παλμών	<p>Έξοδος A Έξοδος B Δείκτης 0</p>

Ο κωδικός δεν είναι πλέον διαθέσιμος - Καταχώριση αρχείου