

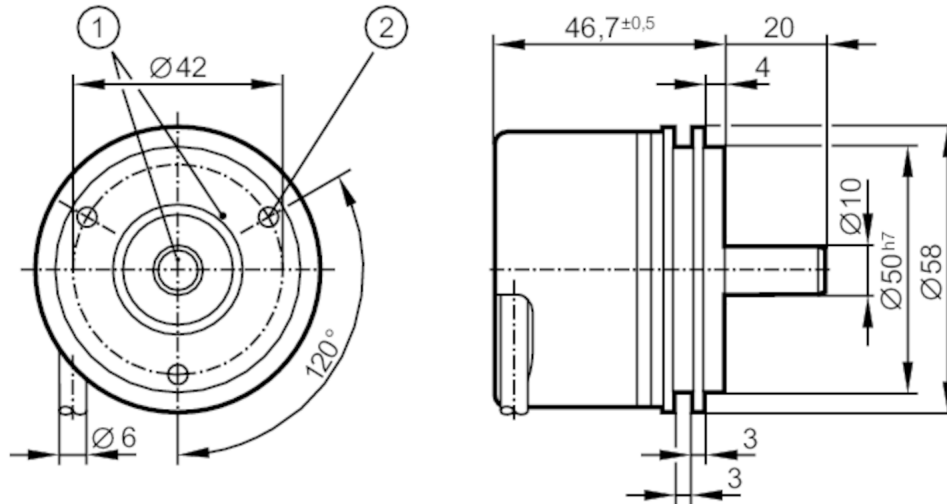
RN6051



Απόλυτος μονόστροφος κωδικοποιητής με άξονα

RN-4096-S24/L1B

Ο κωδικός δεν είναι πλέον διαθέσιμος - Καταχώριση αρχείου



- 1 Θέση του σήματος αναφοράς
2 M4 Βάθος 5 mm



Ηλεκτρικά δεδομένα

Τάση λειτουργίας [V]	10...30 DC
Κατανάλωση ρεύματος [mA]	< 150

Έξοδοι

Τρόπος κωδικοποίησης	Κώδικας Gray; (αυξανόμενες τιμές κώδικα με δεξιόστροφη περιστροφή (κοιτώντας τον άξονα))
Κωδικό σήμα	Είσοδος δεδομένων; σήματα συμβατά TTL; χρονισμός και χρονισμός (αντίστρ.) από οδηγούς σε RS 485; έξοδος δεδομένων; σύγχρονη σειριακή; σήματα συμβατά TTL, δεδομένα και δεδομένα (αντίστρ.); αυξητικά σήματα; 2 ημιπονοειδή αυξητικά σήματα (A και B) ; μετατόπιση φάσης κατά 90°; 1 Vss 512 περίοδοι σήματος ανά περιστροφή

Εύρος μέτρησης / παραμετροποίησης

Ανάλυση	4096 ανάλυση; 4096 βήματα; 12 Bit
---------	-----------------------------------

Διασυνδέσεις

Διασύνδεση επικοινωνίας	Διασύνδεση δεδομένων SSI
-------------------------	--------------------------

Συνθήκες περιβάλλοντος

Θερμοκρασία περιβάλλοντος [°C]	-40...85
Μέγιστη επιτρεπτή σχετική υγρασία [%]	75; (εν συντομία: 95 %)
Βαθμός προστασίας	IP 64

Δοκιμές / εγκρίσεις

Αντοχή σε κρούσεις	100 g (6 ms)
Αντοχή σε δονήσεις	30 g (55...2000 Hz)



Απόλυτος μονόστροφος κωδικοποιητής με άξονα

RN-4096-S24/L1B

Μηχανικά δεδομένα	
Διαστάσεις [mm]	Ø 58 / L = 66,7
Υλικό κατασκευής	Αλουμίνιο
Μεγ. περιστροφή, μηχανική [U/min]	12000
Μεγ. ροπή εκκίνησης [Nm]	1
Θερμοκρασία αναφοράς ροπής [°C]	20
Σχεδίαση άξονα	συμπαγή άξονα
Διάμετρος άξονα [mm]	10
Υλικό άξονα	χάλυβας (1.4104)
Μέγ. φορτίο άξονα αξονικά (στο άκρο του άξονα) [N]	10
Μέγ. φορτίο άξονα ακτινικά (στο άκρο του άξονα) [N]	20

Παρατηρήσεις	
Παρατηρήσεις	Μη χρησιμοποιούμενοι κλώνοι/ακίδες (n.c.) δεν επιτρέπεται να συνδεθούν.

Ηλεκτρική συνδεσμολογία	
Καλώδιο: 1 m, PUR; Μέγιστο μήκος καλωδίου: 150 m; Ακτινικά, επίσης μπορεί να χρησιμοποιηθεί και αξονικά	

μαύρο	n.c.
κόκκινο	n.c.
πράσινο	n.c.
καφέ	n.c.
καφέ/πράσινο	10...30V (Up)
Μωβ	Παλμός χρονισμού
Κίτρινο	Παλμός χρονισμού ανεστραμμένο
Θωράκιση	Περίβλημα
λευκό/πράσινο	0V (Un)
μπλε/μαύρο	B+
κόκκινο/μαύρο	B-
Γκρι	Δεδομένα
πράσινο/μαύρο	A+
κίτρινο/μαύρο	A-
Ροζ	Δεδομένα ανεστραμμένο

RN6051

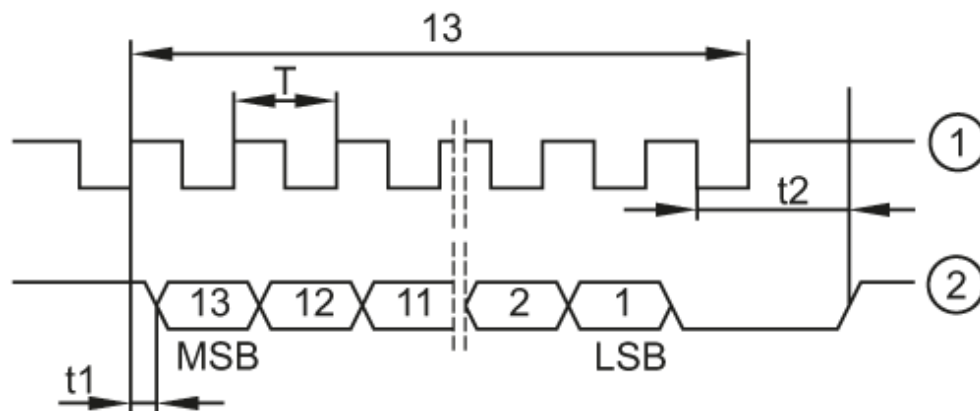


Απόλυτος μονόστροφος κωδικοποιητής με άξονα

RN-4096-S24/L1B

διαγράμματα και γραφήματα

Διάγραμμα παλμών



- 1 Παλμός χρονισμού
- 2 Δεδομένα

Ο κωδικός δεν είναι πλέον διαθέσιμος - Καταχώριση αρχείου