

RM6113

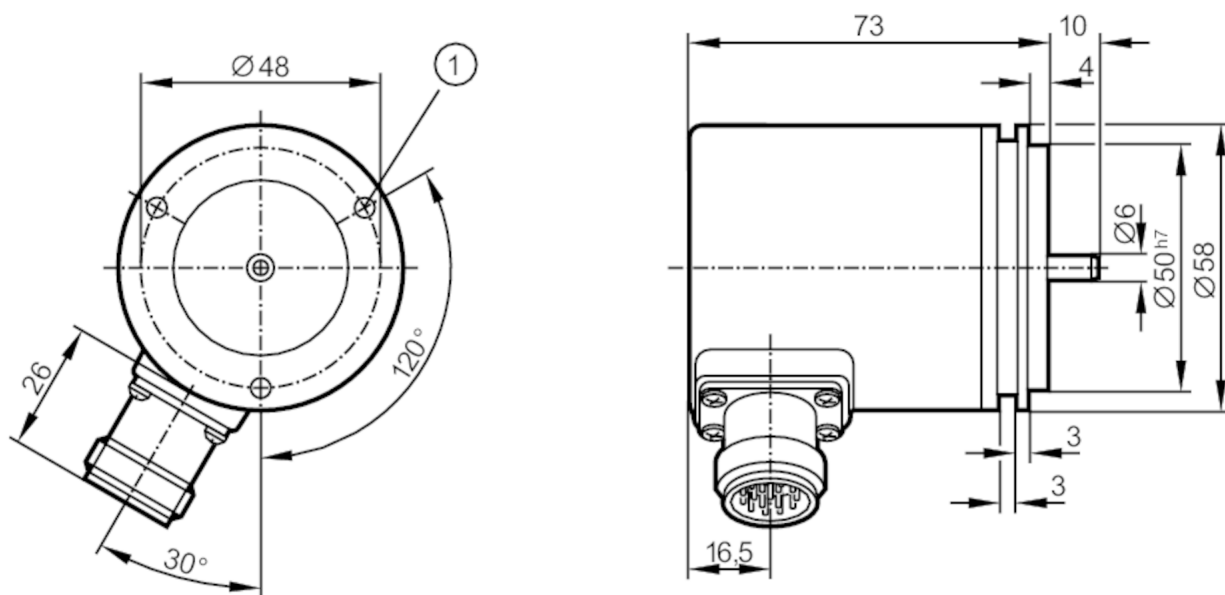


Απόλυτος πολύστροφος κωδικοποιητής με άξονα

RM-8192-P24/K A

Ο κωδικός δεν είναι πλέον διαθέσιμος - Καταχώριση αρχείου

Εναλλακτικός κωδικός: RM6101 Προσέξτε όταν επιλέγετε έναν εναλλακτικό κωδικό, τα τεχνικά χαρακτηριστικά μπορεί να διαφέρουν! – Προσέξτε όταν επιλέγετε έναν εναλλακτικό κωδικό, τα τεχνικά χαρακτηριστικά μπορεί να διαφέρουν!



1 M4 Βάθος 5 mm



Ηλεκτρικά δεδομένα

Τάση λειτουργίας [V]	10...30 DC
Κατανάλωση ρεύματος [mA]	< 300
Μεγ. περιστροφή ηλεκτρικά [U/min]	6000

Έξοδοι

Τρόπος κωδικοποίησης	Δυαδικός κωδικός ή κώδικας Gray; (παραμετροποιήσιμη); χρονική σταθερά για υπολογισμό θέσης: 0,5 ms
----------------------	---

Εύρος μέτρησης / παραμετροποίησης

Ανάλυση	παραμετροποιήσιμη ανάλυση; 8192 βήματα; 4096 περιστροφές; 25 Bit
---------	--

Διασυνδέσεις

Διασύνδεση επικοινωνίας	Διασύνδεση δεδομένων SSI
-------------------------	--------------------------

Συνθήκες περιβάλλοντος

Θερμοκρασία περιβάλλοντος [°C]	-20...70
Θερμοκρασία αποθήκευσης [°C]	-30...80
Βαθμός προστασίας	IP 64

Δοκιμές / εγκρίσεις

Αντοχή σε κρούσεις	100 g (6 ms)
Αντοχή σε δονήσεις	10 g (55...2000 Hz)



Απόλυτος πολύτροφος κωδικοποιητής με άξονα

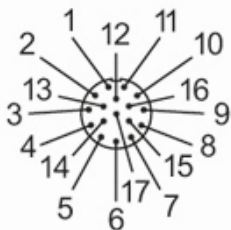
RM-8192-P24/K A

Μηχανικά δεδομένα	
Διαστάσεις [mm]	Ø 58 / L = 73
Υλικό κατασκευής	Αλουμίνιο
Μεγ. περιστροφή, μηχανική [U/min]	12000
Μεγ. ροπή εκκίνησης [Nm]	1
Θερμοκρασία αναφοράς ροπής [°C]	20
Σχεδίαση άξονα	συμπαγή άξονα
Διάμετρος άξονα [mm]	6
Υλικό άξονα	χάλυβας (1.4104)
Μέγ. φορτίο άξονα αξονικά (στο άκρο του άξονα) [N]	10
Μέγ. φορτίο άξονα ακτινικά (στο άκρο του άξονα) [N]	20

Παρατηρήσεις	
Παρατηρήσεις	Για τον προγραμματισμό χρειάζονται ένας Η/Υ με Windows 3.1™ ή νεώτερο, καθώς και το αντίστοιχο λογισμικό.

Ηλεκτρική συνδεσμολογία	
1	TxD
2	Φορά περιστροφής (10...30V)
3	Βλάβη ανεστραμμένο
4	RxD
5	Προρύθμιση 1 (10...30V / 1ms)
6	Προρύθμιση 2 (10...30V / 1ms)
7	10...30V U _p
8	Παλμός χρονισμού
9	Παλμός χρονισμού ανεστραμμένο
10	0V U _n
11	Θωράκιση
12	B (+)
13	B (-)
14	Δεδομένα
15	A (+)
16	A (-)
17	Δεδομένα ανεστραμμένο

Κονέκτορας: 1 x M23 (ifm 1001.11), Ακτινικά; Μέγιστο μήκος καλωδίου: 100 m



RM6113

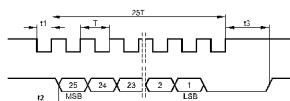


Απόλυτος πολύτροφος κωδικοποιητής με άξονα

RM-8192-P24/K A

διαγράμματα και γραφήματα

Διάγραμμα παλμών



Παλμός χρονισμού

Δεδομένα

Ο κωδικός δεν είναι πλέον διαθέσιμος - Καταχώριση αρχείου

Εναλλακτικός κωδικός: RM6101 Προσέξτε όταν επιλέγετε έναν εναλλακτικό κωδικό, τα τεχνικά χαρακτηριστικά μπορεί να διαφέρουν! – Προσέξτε όταν επιλέγετε έναν εναλλακτικό κωδικό, τα τεχνικά χαρακτηριστικά μπορεί να διαφέρουν!