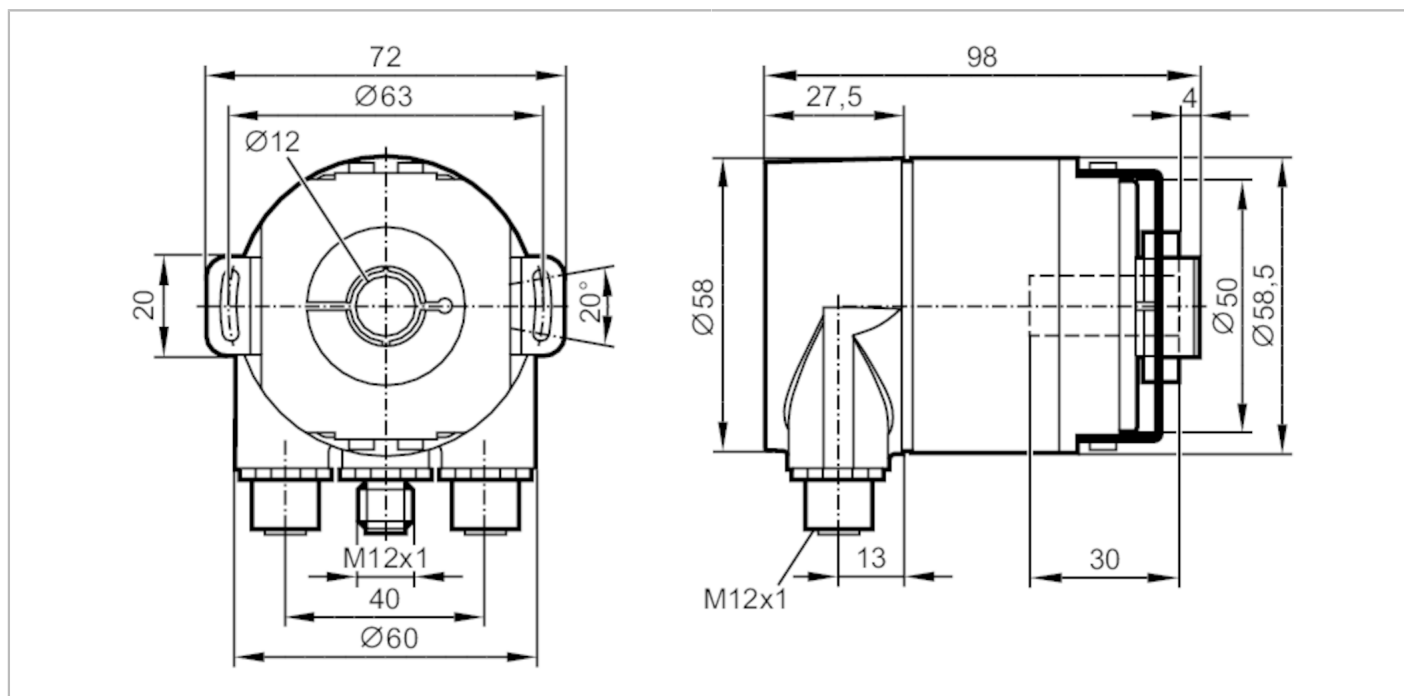


RM3010



Απόλυτος πολύστροφος κωδικοποιητής με άξονα

RM-0025-D24/E-U



Χαρακτηριστικά προϊόντος

| | |
|-------------------------|---------------------------------------|
| Ανάλυση | 8192 βήματα; 4096 περιστροφές; 25 Bit |
| Διασύνδεση επικοινωνίας | ProfiNet-IO |
| Σχεδίαση άξονα | Μονόπλευρα ανοιχτός κοίλος άξονας |
| Διάμετρος άξονα [mm] | 12 |

Εφαρμογή

| | |
|-------------------|-------------|
| Αρχή λειτουργίας | απόλυτο |
| Τύπος περιστροφής | Πολύστροφοι |

Ηλεκτρικά δεδομένα

| | |
|----------------------------------|---------------|
| Τάση λειτουργίας [V] | 10...30 DC |
| Κατανάλωση ρεύματος [mA] | 100; ((24 V)) |
| Προστασία ανάστροφης πολικότητας | Ναι |

Έξοδοι

| | |
|----------------------|----------|
| Τρόπος κωδικοποίησης | δυναμικά |
|----------------------|----------|

Εύρος μέτρησης / παραμετροποίησης

| | |
|---------|---------------------------------------|
| Ανάλυση | 8192 βήματα; 4096 περιστροφές; 25 Bit |
|---------|---------------------------------------|

Λογισμικό / προγραμματισμός

| | |
|------------------------------|---|
| Επιλογές ρύθμισης παραμέτρων | ανάλυση ανά περιστροφή; ολική ανάλυση; Φορά περιστροφής; προρυθμισμένη τιμή; παροχή τιμής ταχύτητας; IP διεύθυνση |
| Διευθυνσιοδότηση | Λογισμικό |

Διασυνδέσεις

| | |
|-------------------------|-------------|
| Διασύνδεση επικοινωνίας | ProfiNet-IO |
|-------------------------|-------------|

RM3010



Απόλυτος πολύτροφος κωδικοποιητής με άξονα

RM-0025-D24/E-U

| Συνθήκες περιβάλλοντος | |
|---------------------------------------|--|
| Θερμοκρασία περιβάλλοντος [°C] | -40...85 |
| Μέγιστη επιτρεπτή σχετική υγρασία [%] | 98 |
| Βαθμός προστασίας | IP 67; (στο περίβλημα: IP 67; στον άξονα: IP 67) |

| Δοκιμές / εγκρίσεις | |
|---------------------|---------------------|
| Αντοχή σε κρούσεις | 100 g (6 ms) |
| Αντοχή σε δονήσεις | 10 g (10...1000 Hz) |
| MTTF [χρόνια] | 65 |

| Μηχανικά δεδομένα | |
|---|---|
| Βάρος [g] | 605 |
| Διαστάσεις [mm] | Ø 58,5 / L = 98 |
| Υλικό κατασκευής | Αλουμίνιο; Δακτύλιος σύσφιξης: Ορείχαλκος |
| Μεγ. περιστροφή, μηχανική [U/min] | 12000 |
| Σχεδίαση άξονα | Μονόπλευρα ανοιχτός κοίλος άξονας |
| Διάμετρος άξονα [mm] | 12 |
| Υλικό άξονα | χάλυβας (1.4104) |
| Μέγ. φορτίο άξονα αξονικά (στο άκρο του άξονα) [N] | 40 |
| Μέγ. φορτίο άξονα ακτινικά (στο άκρο του άξονα) [N] | 110 |
| Φλάντζα σύσφιξης | σύνδεσμος στάτορα |

| Ηλεκτρική συνδεσμολογία - Ethernet | |
|------------------------------------|------|
| 1 | Tx + |
| 2 | Rx + |
| 3 | Tx - |
| 4 | Rx - |

Κονέκτορας: 1 x M12



| Ηλεκτρική συνδεσμολογία - Ηλεκτρική τροφοδοσία | |
|--|--------------|
| 1 | 10...30 V DC |
| 2 | Ελεύθερο |
| 3 | GND 0 V |
| 4 | Ελεύθερο |

Κονέκτορας: 1 x M12

RM3010



Απόλυτος πολύτροφος κωδικοποιητής με άξονα

RM-0025-D24/E-U

