

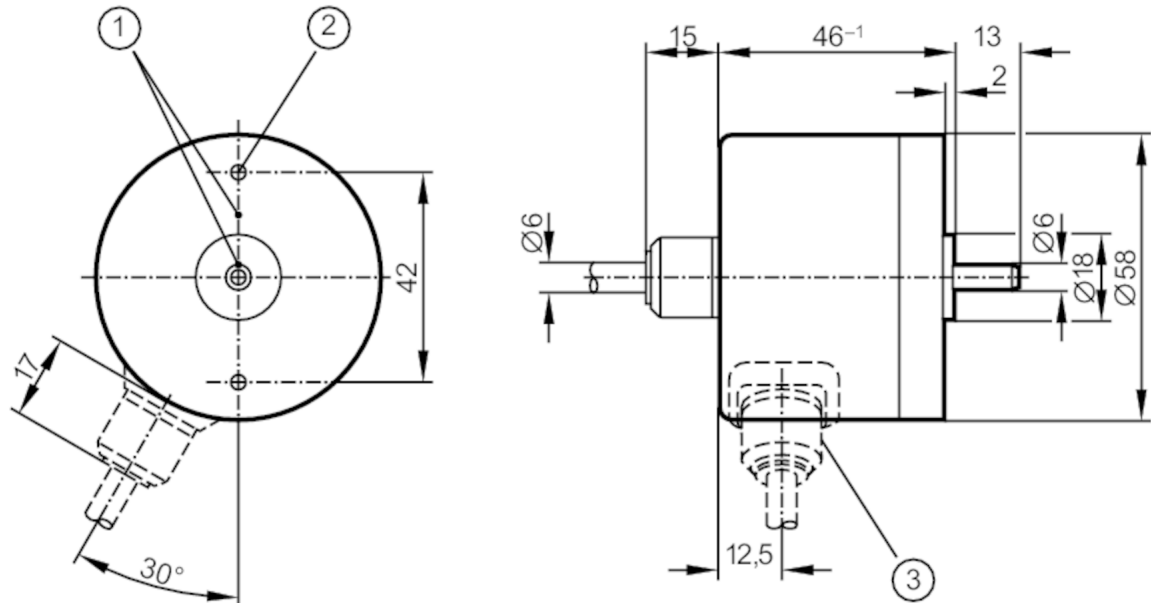
# RC6029



## Αυξητικοί κωδικοποιητές με άξονα

RC-0050-I24/L2

Ο κωδικός δεν είναι πλέον διαθέσιμος - Καταχώριση αρχείου



- 1 Θέση του σήματος αναφοράς  
2 M3 Βάθος 5 mm

CE

### Ηλεκτρικά δεδομένα

Τάση λειτουργίας [V]	10...30 DC
Κατανάλωση ρεύματος [mA]	150

### Έξοδοι

Ηλεκτρική σχεδίαση	HTL
Μέγιστο ρεύμα ανά έξοδο [mA]	50
Συχνότητα μεταγωγής [kHz]	300
Είδος προστασίας βραχυκυκλώματος	< 60 s
Διαφορά φάσης A και B [°]	90

### Εύρος μέτρησης / παραμετροποίησης

Ανάλυση	50 ανάλυση
---------	------------

### Συνθήκες περιβάλλοντος

Θερμοκρασία περιβάλλοντος [°C]	-20...85
Θερμοκρασία αποθήκευσης [°C]	-30...100
Μέγιστη επιτρεπτή σχετική υγρασία [%]	98
Βαθμός προστασίας	IP 64

### Δοκιμές / εγκρίσεις

Αντοχή σε κρούσεις	100 g (6 ms)
Αντοχή σε δονήσεις	10 g (55...2000 Hz)



## Αυξητικοί κωδικοποιητές με άξονα

RC-0050-I24/L2

Μηχανικά δεδομένα	
Διαστάσεις [mm]	Ø 58 / L = 46
Υλικό κατασκευής	Αλουμίνιο
Μεγ. περιστροφή, μηχανική [U/min]	12000
Μεγ. ροπή εκκίνησης [Nm]	1
Θερμοκρασία αναφοράς ροπής [°C]	20
Σχεδίαση άξονα	συμπαγή άξονα
Διάμετρος άξονα [mm]	6
Υλικό άξονα	χάλυβας (1.4104)
Μέγ. φορτίο άξονα αξονικά (στο άκρο του άξονα) [N]	10
Μέγ. φορτίο άξονα ακτινικά (στο άκρο του άξονα) [N]	20

Ηλεκτρική συνδεσμολογία	
Καλώδιο: 2 m, PUR; Αξονικά	
Καφέ	A
Πράσινο	A ανεστραμμένο
Γκρι	B
Ροζ	B ανεστραμμένο
Κόκκινο	Δείκτης 0
μαύρο	Δείκτης 0 ανεστραμμένο
Μπλε	L+ Αισθητήρας
Λευκό	0V Αισθητήρας
καφέ/πράσινο	L+ (Up)
λευκό/πράσινο	0V (Un)
Μωβ	Βλάβη ανεστραμμένο
Θωράκιση	Περίβλημα

Διαγράμματα και γραφήματα	
Διάγραμμα παλμών	<p>Έξοδος A Έξοδος B Δείκτης 0</p>

Ο κωδικός δεν είναι πλέον διαθέσιμος - Καταχώριση αρχείου