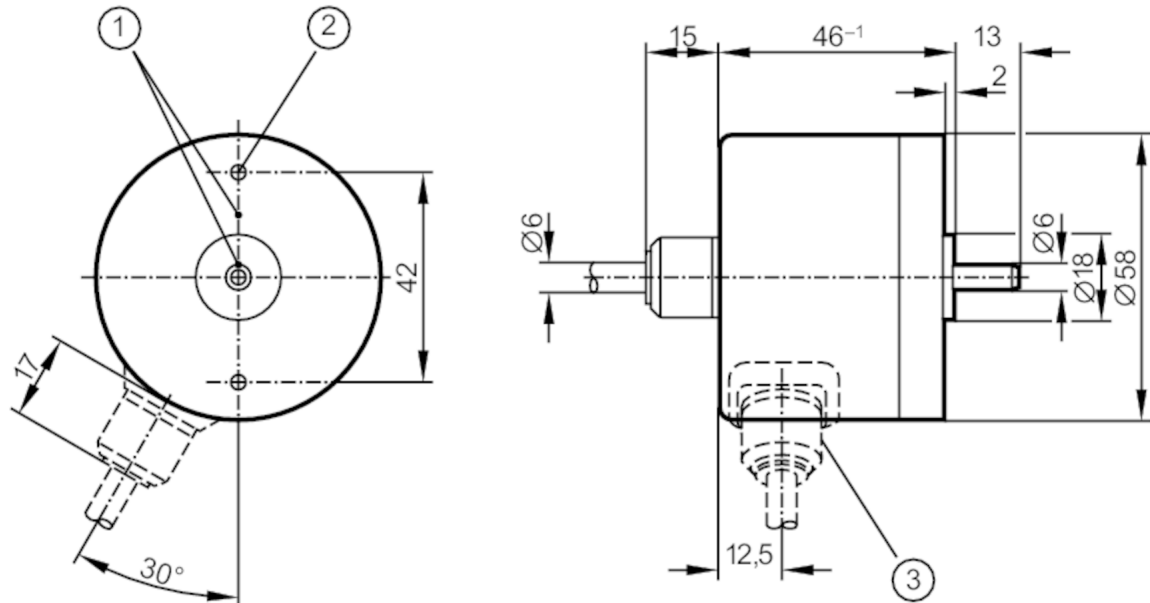


Ο κωδικός δεν είναι πλέον διαθέσιμος - Καταχώριση αρχείου



- 1 Θέση του σήματος αναφοράς
2 M3 Βάθος 5 mm

CE

Ηλεκτρικά δεδομένα

Τάση λειτουργίας	[V]	10...30 DC
Κατανάλωση ρεύματος	[mA]	150

Έξοδοι

Ηλεκτρική σχεδίαση		HTL
Μέγιστο ρεύμα ανά έξοδο	[mA]	50
Συχνότητα μεταγωγής	[kHz]	300
Είδος προστασίας βραχυκυκλώματος		< 60 s
Διαφορά φάσης A και B	[°]	90

Εύρος μέτρησης / παραμετροποίησης

Ανάλυση		50 ανάλυση
---------	--	------------

Συνθήκες περιβάλλοντος

Θερμοκρασία περιβάλλοντος	[°C]	-20...85
Θερμοκρασία αποθήκευσης	[°C]	-30...100
Μέγιστη επιτρεπτή σχετική υγρασία	[%]	98
Βαθμός προστασίας		IP 64

Δοκιμές / εγκρίσεις

Αντοχή σε κρούσεις		100 g (6 ms)
Αντοχή σε δονήσεις		10 g (55...2000 Hz)



Αυξητικοί κωδικοποιητές με άξονα

RC-0050-I24/LA

Μηχανικά δεδομένα	
Διαστάσεις [mm]	Ø 58 / L = 46
Υλικό κατασκευής	Αλουμίνιο
Μεγ. περιστροφή, μηχανική [U/min]	12000
Μεγ. ροπή εκκίνησης [Nm]	1
Θερμοκρασία αναφοράς ροπής [°C]	20
Σχεδίαση άξονα	συμπαγή άξονα
Διάμετρος άξονα [mm]	6
Υλικό άξονα	χάλυβας (1.4104)
Μέγ. φορτίο άξονα αξονικά (στο άκρο του άξονα) [N]	10
Μέγ. φορτίο άξονα ακτινικά (στο άκρο του άξονα) [N]	20

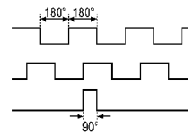
Ηλεκτρική συνδεσμολογία

Καλώδιο: 10 m, PUR; Αξονικά

Καφέ	A
Πράσινο	A ανεστραμμένο
Γκρι	B
Ροζ	B ανεστραμμένο
Κόκκινο	Δείκτης 0
μαύρο	Δείκτης 0 ανεστραμμένο
Μπλε	L+ Αισθητήρας
Λευκό	0V Αισθητήρας
καφέ/πράσινο	L+ (Up)
λευκό/πράσινο	0V (Un)
Μωβ	Βλάβη ανεστραμμένο
Θωράκιση	Περίβλημα

Διαγράμματα και γραφήματα

Διάγραμμα παλμών



Έξοδος A

Έξοδος B

Δείκτης 0

Ο κωδικός δεν είναι πλέον διαθέσιμος - Καταχώριση αρχείου