

PN3320

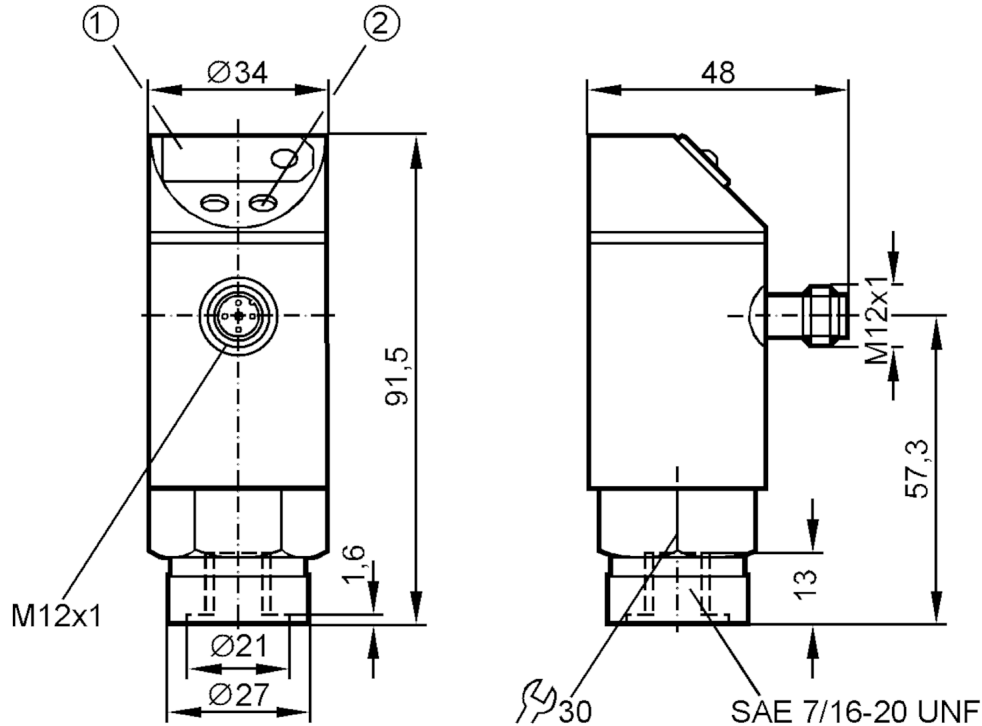


Αισθητήρας πίεσης με οθόνη

PN-600PSBU76-KFPKG/US/ IV

Ο κωδικός δεν είναι πλέον διαθέσιμος - Καταχώριση αρχείου

Αντικαθίσταται με: PN3000



- 1 Οθόνη με LED 7-στοιχείων
- 2 Μπουτόν προγραμματισμού



Χαρακτηριστικά προϊόντος

Σήμα εξόδου	σήμα μεταγωγής; αναλογικό σήμα; (παραμετροποιήσιμες)
Εύρος μέτρησης [psi]	0..6000
Σύνδεση διεργασίας	βιδωτή σύνδεση 7/16 - 20 UNF Εσωτερικό σπείρωμα

Εφαρμογή

Εφαρμογή	για βιομηχανικές εφαρμογές
Μέσο	υγρά και αέρια
Υπό όρους κατάλληλο για	Για εφαρμογές με αέρια η μέγιστη πίεση περιορίζεται στα 25 bar.
Θερμοκρασία μέσου [°C]	-25...80
Αντοχή σε πιέσεις [psi]	8500
Ελαχ. πίεση διάρρηξης [psi]	14000
Σχεδίαση πίεσης	σχετική πίεση

Ηλεκτρικά δεδομένα

Τάση λειτουργίας [V]	20...30 DC
Κατανάλωση ρεύματος [mA]	< 60
Προστασία ανάστροφης πολικότητας	Ναι
Χρονοκαθυστέρηση ενεργοποίησης [s]	0,2
Ενσωματωμένος επιτηρητής "Watchdog"	Ναι



Αισθητήρας πίεσης με οθόνη

PN-600PSBU76-KFPKG/US/ IV


Είσοδοι / έξοδοι										
Αριθμός εισόδων και εξόδων	Αριθμός ψηφιακών εξόδων: 1; Αριθμός αναλογικών εξόδων: 1									
Έξοδοι										
Συνολικός αριθμός εξόδων	2									
Σήμα εξόδου	σήμα μεταγωγής; αναλογικό σήμα; (παραμετροποιήσιμες)									
Ηλεκτρική σχεδίαση	PNP									
Αριθμός ψηφιακών εξόδων	1									
Μεγ. πτώση τάσης εξόδου μεταγωγής DC [V]	2									
Μόνιμο ονομαστικό ρεύμα εξόδου μεταγωγής DC [mA]	250									
Αριθμός αναλογικών εξόδων	1									
Αναλογικό ρεύμα εξόδου [mA]	4...20									
Μεγ. φορτίο [Ω]	500									
Προστασία βραχυκυκλώματος	Ναι									
Είδος προστασίας βραχυκυκλώματος	Με παλμό									
Προστασία υπερφόρτωσης	Ναι									
Εύρος μέτρησης / παραμετροποίησης										
Εύρος μέτρησης [psi]	0...6000									
Σημείο ενεργοποίησης SP [psi]	60...6000									
Σημείο απενεργοποίησης rP [psi]	30...5970									
Σε βήμα [psi]	30									
Ακρίβεια / αποκλίσεις										
Ακρίβεια σημείου μεταγωγής [% της τελικής τιμής]	< ± 1,5									
Επαναληψιμότητα [% της τελικής τιμής]	< ± 0,25; (με διακυμάνσεις θερμοκρασίας < 10K)									
Απόκλιση χαρακτηριστικής καμπύλης [% της τελικής τιμής]	< ± 1,0									
Θερμοκρασιακή ολίσθηση ανά 10 K	< ± 0,3									
Χρόνοι απόκρισης										
Συχνότητα μεταγωγής για δεδομένο σετ χρόνου απόκρισης μιας εξόδου	Χρόνος απόκρισης [ms] (dAP)	3	6	10	17	30	60	125	250	500
	Συχνότητα μεταγωγής [Hz]	170	80	50	30	16	8	4	2	1
Χρόνος απόκρισης [ms]	σε ορθογωνική χαρακτηριστική πίεσης; Σημείο ενεργοποίησης (SPx) = 70 %; σημείο απενεργοποίησης (rPx) = 30 %									
Ρυθμιζόμενη χρονοκαυστήρηση dS, dr [s]	0, 0,2,...10, 11,...50									
Μεγ. χρόνος απόκρισης αναλογικής εξόδου [ms]	3									
Λογισμικό / προγραμματισμός										
Ρύθμιση σημείου μεταγωγής	Μπουτόν προγραμματισμού									

PN3320



Αισθητήρας πίεσης με οθόνη

PN-600PSBU76-KFPKG/US/ IV

Συνθήκες περιβάλλοντος		
Θερμοκρασία περιβάλλοντος [°C]		-25...80
Θερμοκρασία αποθήκευσης [°C]		-40...100
Βαθμός προστασίας		IP 67
Δοκιμές / εγκρίσεις		
ΗΜΣ	EN 61000-4-2 ESD	4 kV CD / 8 kV AD
	EN 61000-4-3 HF διαχυόμενη	10 V/m
	EN 61000-4-4 Burst	2 kV
	EN 61000-4-6 HF ενσύρματη	10 V
Αντοχή σε κρούσεις	DIN IEC 68-2-27	50 g (11 ms)
Αντοχή σε δονήσεις	DIN IEC 68-2-6	20 g (10...2000 Hz)
Μηχανικά δεδομένα		
Υλικό κατασκευής	EPDM/X; FKM; NBR; PBT; PC; ανοξείδωτο ατσάλι (1.4301 / 304)	
Υλικά σε επαφή με το μέσο	FKM; κεραμικό; ανοξείδωτο ατσάλι (1.4305 / 303)	
Ελαχ. κύκλοι πίεσης	100 εκατομμύρια	
Σύνδεση διεργασίας	βιδωτή σύνδεση 7/16 - 20 UNF Εσωτερικό σπείρωμα	
Οθόνες / στοιχεία χειρισμού		
Οθόνη ενδείξεων	Ενεργοποίησης εξόδου	LED, Κόκκινο
	Ένδειξη κατάστασης	Οθόνη με LED 7-στοιχείων
	Μετρούμενες τιμές	Οθόνη με LED 7-στοιχείων
Παρατηρήσεις		
Τμχ συσκευασίας		1 τμχ
Ηλεκτρική συνδεσμολογία		
Κονέκτορας: 1 x M12		
		

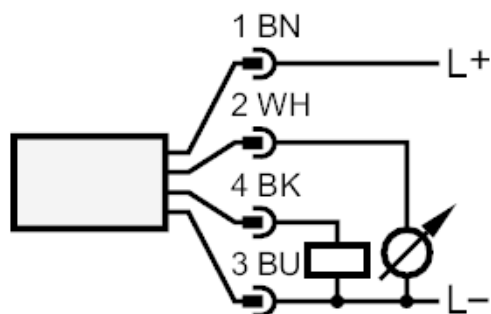
PN3320



Αισθητήρας πίεσης με οθόνη

PN-600PSBU76-KFPKG/US/ IV

Σύνδεση



Ο κωδικός δεν είναι πλέον διαθέσιμος - Καταχώριση αρχείου

Αντικαθίσταται με: PN3000