

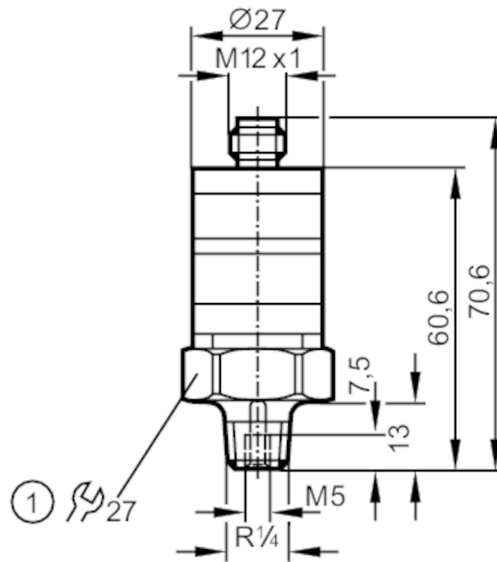
PK6731



Πρεσοστάτης με έξυπνη ρύθμιση του σημείου μεταγωγής

PK-250-SFP14-HCPKG/US/ IW

Ο κωδικός δεν είναι πλέον διαθέσιμος - Καταχώριση αρχείου



1 Ροπή σύσφιξης 25 Nm



Χαρακτηριστικά προϊόντος

Σήμα εξόδου	σήμα μεταγωγής	
Εύρος μέτρησης	0...250 bar	0...25 MPa
Σύνδεση διεργασίας	βιδωτή σύνδεση R 1/4 εξωτερικό σπείρωμα Εσωτερικό σπείρωμα M5	

Εφαρμογή

Εφαρμογή	για βιομηχανικές εφαρμογές	
Μέσο	υγρά και αέρια	
Θερμοκρασία μέσου [°C]	-25...80	
Αντοχή σε πιέσεις	400 bar	40 MPa
Ελαχ. πίεση διάρρηξης	1000 bar	100 MPa
Σχεδίαση πίεσης	σχετική πίεση	

Ηλεκτρικά δεδομένα

Τάση λειτουργίας [V]	9,6...32 DC	
Κατανάλωση ρεύματος [mA]	< 25	
Ελαχ. αντίσταση μόνωσης [MΩ]	100; (500 V DC)	
Βαθμός προστασίας	III	
Προστασία ανάστροφης πολικότητας	Ναι	

Είσοδοι / έξοδοι

Αριθμός εισόδων και εξόδων	Αριθμός ψηφιακών εξόδων: 2
----------------------------	----------------------------



Πρεσοστάτης με έξυπνη ρύθμιση του σημείου μεταγωγής

PK-250-SFP14-HCPKG/US/ IW

Έξοδοι		
Συνολικός αριθμός εξόδων		2
Σήμα εξόδου		σήμα μεταγωγής
Ηλεκτρική σχεδίαση		PNP
Αριθμός ψηφιακών εξόδων		2
Λειτουργία εξόδου		συμπληρωματική
Μεγ. πτώση τάσης εξόδου μεταγωγής DC	[V]	2
Μόνιμο ονομαστικό ρεύμα εξόδου μεταγωγής DC	[mA]	500
Συχνότητα μεταγωγής DC	[Hz]	100
Προστασία βραχυκυκλώματος		Ναι
Είδος προστασίας βραχυκυκλώματος		Με παλμό
Προστασία υπερφόρτωσης		Ναι
Εύρος μέτρησης / παραμετροποίησης		
Εύρος μέτρησης	0...250 bar	0...25 MPa
Σημείο ενεργοποίησης SP	12,5...250 bar	1,25...25 MPa
Σημείο απενεργοποίησης rP	7,5...245 bar	0,75...24,5 MPa
Ακρίβεια / αποκλίσεις		
Ακρίβεια σημείου μεταγωγής [% της τελικής τιμής]	< ± 2,5; (Ακρίβεια ρύθμισης)	
Επαναληψιμότητα [% της τελικής τιμής]	< ± 0,5; (με διακυμάνσεις θερμοκρασίας < 10K)	
Απόκλιση χαρακτηριστικής καμπύλης [% της τελικής τιμής]	< ± 1,5 (BFSL) / < ± 2,5 (LS); (BFSL = καλύτερα ταιριαστή ευθεία γραμμή; LS = Ρύθμιση οριακών σημείων)	
Θερμοκρασιακή ολίσθηση ανά 10 K	< ± 0,5	
Λογισμικό / προγραμματισμός		
Ρύθμιση σημείου μεταγωγής	Ρυθμιστικοί δακτύλιοι	
Συνθήκες περιβάλλοντος		
Θερμοκρασία περιβάλλοντος [°C]	-25...80	
Θερμοκρασία αποθήκευσης [°C]	-40...100	
Βαθμός προστασίας	IP 67	
Δοκιμές / εγκρίσεις		
ΗΜΣ	EN 61000-4-2 ESD	4 kV CD / 8 kV AD
	EN 61000-4-3 HF διαχυόμενη	10 V/m
	EN 61000-4-4 Burst	2 kV
	EN 61000-4-6 HF ενσύρματη	10 V
Αντοχή σε κρούσεις	DIN IEC 68-2-27	50 g (11 ms)
Αντοχή σε δονήσεις	DIN IEC 68-2-6	20 g (10...2000 Hz)
MTTF [χρόνια]	540	

PK6731



Πρεσοστάτης με έξυπνη ρύθμιση του σημείου μεταγωγής

PK-250-SFP14-HCPKG/US/ IW

Μηχανικά δεδομένα	
Υλικό κατασκευής	PBT; PC; FKM; ανοξείδωτο ατσάλι (1.4404 / 316L)
Υλικά σε επαφή με το μέσο	ανοξείδωτο ατσάλι (1.4404 / 316L)
Ελαχ. κύκλοι πίεσης	50 εκατομμύρια
Σύνδεση διεργασίας	βιδωτή σύνδεση R 1/4 εξωτερικό σπείρωμα Εσωτερικό σπείρωμαM5
Ενσωματωμένο στοιχείο περιοριστή	οχι (μπορεί να αναβαθμιστεί)

Οθόνες / στοιχεία χειρισμού		
Οθόνη ενδείξεων	Λειτουργία	LED, Πράσινο
	Ενεργοποίησης εξόδου	LED, Κίτρινο

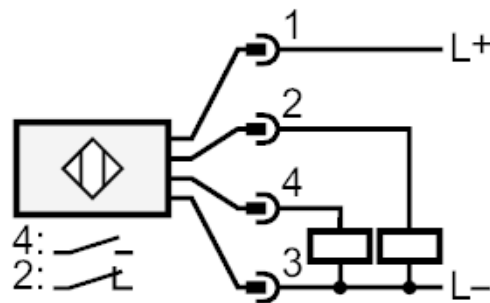
Παρατηρήσεις	
Τμχ συσκευασίας	1 τμχ

Ηλεκτρική συνδεσμολογία

Κονέκτορας: 1 x M12



Σύνδεση



Ο κωδικός δεν είναι πλέον διαθέσιμος - Καταχώριση αρχείου