

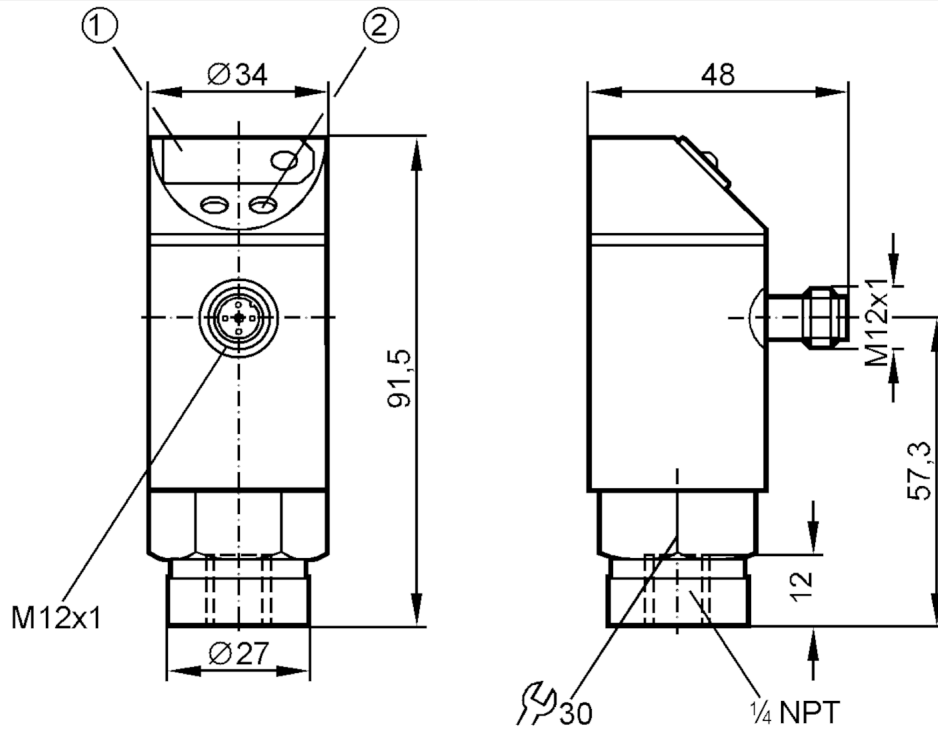
PE3222



Αισθητήρας πίεσης με οθόνη

PE-100PSBN14-KFPKG/US/ /E

Ο κωδικός δεν είναι πλέον διαθέσιμος - Καταχώριση αρχείου



- 1 Οθόνη με LED 7-στοιχείων
2 Μπουτόν προγραμματισμού



Χαρακτηριστικά προϊόντος

Σήμα εξόδου	σήμα μεταγωγής; αναλογικό σήμα; (παραμετροποιήσιμες)
Εύρος μέτρησης [psi]	0...1000
Σύνδεση διεργασίας	βιδωτή σύνδεση 1/4 NPT εξωτερικό σπείρωμα

Εφαρμογή

Εφαρμογή	για βιομηχανικές εφαρμογές
Μέσο	υγρά και αέρια
Υπό όρους κατάλληλο για	Για εφαρμογές με αέρια η μέγιστη πίεση περιορίζεται στα 25 bar.
Δεν μπορεί να χρησιμοποιηθεί για	Έλαια
Θερμοκρασία μέσου [°C]	-25...80
Αντοχή σε πιέσεις [psi]	4500
Ελαχ. πίεση διάρρηξης [psi]	9000
Σχεδίαση πίεσης	σχετική πίεση



Αισθητήρας πίεσης με οθόνη

PE-100PSBN14-KFPKG/US/ /E

Ηλεκτρικά δεδομένα	
Τάση λειτουργίας [V]	20...30 DC
Κατανάλωση ρεύματος [mA]	< 60
Βαθμός προστασίας	II
Προστασία ανάστροφης πολικότητας	Ναι
Χρονοκαυστήρηση ενεργοποίησης [s]	0,2
Ενσωματωμένος επιτηρητής "Watchdog"	Ναι
Είσοδοι / έξοδοι	
Αριθμός εισόδων και εξόδων	Αριθμός ψηφιακών εξόδων: 1; Αριθμός αναλογικών εξόδων: 1
Έξοδοι	
Συνολικός αριθμός εξόδων	2
Σήμα εξόδου	σήμα μεταγωγής; αναλογικό σήμα; (παραμετροποιήσιμες)
Ηλεκτρική σχεδίαση	PNP
Αριθμός ψηφιακών εξόδων	1
Μεγ. πτώση τάσης εξόδου μεταγωγής DC [V]	2
Μόνιμο ονομαστικό ρεύμα εξόδου μεταγωγής DC [mA]	250
Αριθμός αναλογικών εξόδων	1
Αναλογικό ρεύμα εξόδου [mA]	4...20
Μεγ. φορτίο [Ω]	500
Προστασία βραχυκυκλώματος	Ναι
Είδος προστασίας βραχυκυκλώματος	Με παλμό
Προστασία υπερφόρτωσης	Ναι
Εύρος μέτρησης / παραμετροποίησης	
Εύρος μέτρησης [psi]	0...1000
Σημείο ενεργοποίησης SP [psi]	10...999
Σημείο απενεργοποίησης rP [psi]	5...995
Σε βήμα [psi]	5
Ακρίβεια / αποκλίσεις	
Ακρίβεια σημείου μεταγωγής [% της τελικής τιμής]	< ± 1,5
Επαναληψιμότητα [% της τελικής τιμής]	< ± 0,25; (με διακυμάνσεις θερμοκρασίας < 10K)
Απόκλιση χαρακτηριστικής καμπύλης [% της τελικής τιμής]	< ± 1,0
Θερμοκρασιακή ολίσθηση ανά 10 K	< ± 0,3

PE3222



Αισθητήρας πίεσης με οθόνη

PE-100PSBN14-KFPKG/US/ /E

Χρόνοι απόκρισης										
Συχνότητα μεταγωγής για δεδομένο σετ χρόνου απόκρισης μιας εξόδου	Χρόνος απόκρισης [ms] (dAP)	3	6	10	17	30	60	125	250	500
	Συχνότητα μεταγωγής [Hz]	170	80	50	30	16	8	4	2	1
Χρόνος απόκρισης [ms]	σε ορθογωνική χαρακτηριστική πίεσης; Σημείο ενεργοποίησης (SPx) = 70 %; σημείο απενεργοποίησης (rPx) = 30 %									
Ρυθμιζόμενη χρονοκαθυστέρηση dS, dr [s]	0, 0,2,...10, 11,...50									
Μεγ. χρόνος απόκρισης αναλογικής εξόδου [ms]	3									

Λογισμικό / προγραμματισμός	
Ρύθμιση σημείου μεταγωγής	Μπουτόν προγραμματισμού

Συνθήκες περιβάλλοντος	
Θερμοκρασία περιβάλλοντος [°C]	-25...80
Θερμοκρασία αποθήκευσης [°C]	-40...100
Βαθμός προστασίας	IP 67

Δοκιμές / εγκρίσεις		
ΗΜΣ	EN 61000-4-2 ESD	4 kV CD / 8 kV AD
	EN 61000-4-3 HF διαχυόμενη	10 V/m
	EN 61000-4-4 Burst	2 kV
	EN 61000-4-6 HF ενσύρματη	10 V
Αντοχή σε κρούσεις	DIN IEC 68-2-27	50 g (11 ms)
Αντοχή σε δονήσεις	DIN IEC 68-2-6	20 g (10...2000 Hz)

Μηχανικά δεδομένα	
Υλικό κατασκευής	EPDM/X; FKM; NBR; PBT; PC; ανοξείδωτο ατσάλι (1.4301 / 304)
Υλικά σε επαφή με το μέσο	EPDM/X; κεραμικό; ανοξείδωτο ατσάλι (1.4305 / 303)
Ελαχ. κύκλοι πίεσης	100 εκατομμύρια
Σύνδεση διεργασίας	βιδωτή σύνδεση 1/4 NPT εξωτερικό σπείρωμα

Οθόνες / στοιχεία χειρισμού		
Οθόνη ενδείξεων	Ενεργοποίησης εξόδου	LED, Κόκκινο
	Ένδειξη κατάστασης	Οθόνη με LED 7-στοιχείων
	Μετρούμενες τιμές	Οθόνη με LED 7-στοιχείων

Παρατηρήσεις	
Τμχ συσκευασίας	1 τμχ

Ηλεκτρική συνδεσμολογία

Κονέκτορας: 1 x M12



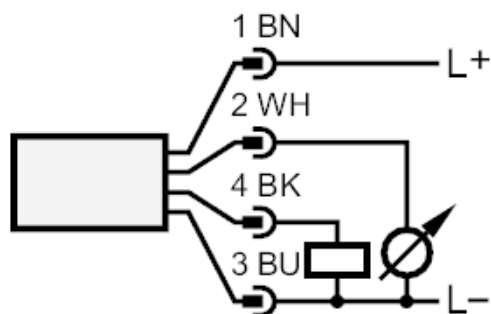
PE3222



Αισθητήρας πίεσης με οθόνη

PE-100PSBN14-KFPKG/US/ /E

Σύνδεση



Ο κωδικός δεν είναι πλέον διαθέσιμος - Καταχώριση αρχείου