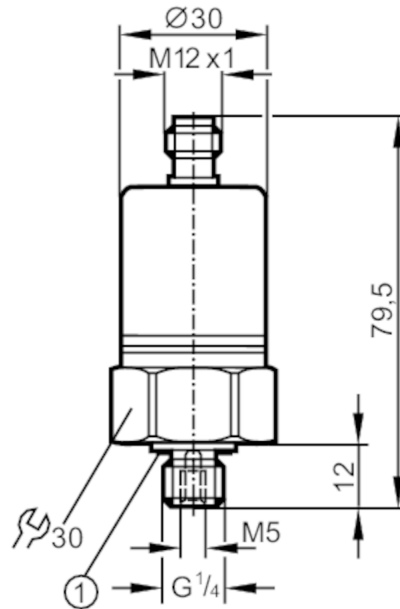


Μεταδότης πίεσης με κεραμικό στοιχείο μέτρησης

PA-1-1-RBG14-A-ZVG/US/ IV



1 Τσιμούχα



Χαρακτηριστικά προϊόντος

Σήμα εξόδου	αναλογικό σήμα	
Εύρος μέτρησης	-1...1 bar	-1000...1000 mbar
Σύνδεση διεργασίας	βιδωτή σύνδεση G 1/4 εξωτερικό σπείρωμα Εσωτερικό σπείρωμα M5	

Εφαρμογή

Ιδιαίτερο χαρακτηριστικό	Επιχρυσωμένες επαφές	
Εφαρμογή	για βιομηχανικές εφαρμογές	
Μέσο	υγρά και αέρια	
Θερμοκρασία μέσου [°C]	-25...90; (κατόπιν αιτήσεως: -40...90 °C)	
Αντοχή σε πιέσεις [bar]	10	
Ελαχ. πίεση διάρρηξης [bar]	30	
Σχεδίαση πίεσης	σχετική πίεση; κενό	

Ηλεκτρικά δεδομένα

Τάση λειτουργίας [V]	9,6...32 DC	
Ελαχ. αντίσταση μόνωσης [MΩ]	100; (500 V DC)	
Βαθμός προστασίας	III	
Προστασία ανάστροφης πολικότητας	Ναι	

Είσοδοι / έξοδοι

Αριθμός εισόδων και εξόδων	Αριθμός αναλογικών εξόδων: 1
----------------------------	------------------------------



Μεταδότης πίεσης με κεραμικό στοιχείο μέτρησης

PA-1-1-RBG14-A-ZVG/US/ IV

Έξοδοι	
Συνολικός αριθμός εξόδων	1
Σήμα εξόδου	αναλογικό σήμα
Αριθμός αναλογικών εξόδων	1
Αναλογικό ρεύμα εξόδου [mA]	4...20
Μεγ. φορτίο [Ω]	720; (U _b = 24 V; (U _b - 9,6 V) / 20 mA)
Προστασία υπερφόρτωσης	Ναι
Εύρος μέτρησης / παραμετροποίησης	
Εύρος μέτρησης	-1...1 bar -1000...1000 mbar
Ακρίβεια / αποκλίσεις	
Επαναληψιμότητα [% του εύρους]	< 0,1; (με διακυμάνσεις θερμοκρασίας < 10K)
Απόκλιση χαρακτηριστικής καμπύλης [% του εύρους]	< ± 0,25 (BFSL) / < ± 0,5 (LS); (BFSL = καλύτερα ταιριαστές ευθεία γραμμή; LS = Ρύθμιση οριακών σημείων)
Μακροχρόνια σταθερότητα [% του εύρους]	< ± 0,05; (ανά 6 μήνες)
Σημείο μηδέν συντελεστή θερμοκρασίας [% του εύρους ανά 10 K]	< ± 0,2; (0...80 °C)
Εύρος συντελεστή θερμοκρασίας [% του εύρους ανά 10 K]	< ± 0,2; (0...80 °C)
Χρόνοι απόκρισης	
Βηματικός χρόνος απόκρισης αναλογικής εξόδου [ms]	3
Συνθήκες περιβάλλοντος	
Θερμοκρασία περιβάλλοντος [°C]	-25...80
Θερμοκρασία αποθήκευσης [°C]	-40...100
Βαθμός προστασίας	IP 65



Μεταδότης πίεσης με κεραμικό στοιχείο μέτρησης

PA-1-1-RBG14-A-ZVG/US/ IV

Δοκιμές / εγκρίσεις		
ΗΜΣ	EN 61000-4-2 ESD	4 kV CD / 8 kV AD
	EN 61000-4-3 HF διαχυόμενη	30 V/m
	EN 61000-4-4 Burst	2 kV
	EN 61000-4-6 HF ενσύρματη	10 V
	διάχυση παρεμβολής	σύμφωνα με την Οδηγία αυτοκινήτων 2004/104/EE
	CISPR 25	
	ανοσία θορύβου	σύμφωνα με την Οδηγία αυτοκινήτων 2004/104/EE
	ISO 11452-2 HF διαχυόμενη	100 V/m
	ISO 7637-2 pulse	βαθμός σφοδρότητας 4
	Αντοχή σε κρούσεις	DIN EN 60068-2-27
Αντοχή σε δονήσεις	DIN EN 61373	Κατηγορία 3
	DIN EN 60068-2-6	20 g (10...2000 Hz)
MTTF [χρόνια]	DIN EN 61373	Κατηγορία 2
		506
Οδηγία εξοπλισμού πίεσης	Ορθή τεχνική πρακτική; μπορεί να χρησιμοποιηθεί για ρευστά ομάδας 2; για ρευστά ομάδας 1, κατόπιν αιτήσεως	
Εφαρμογές σιδηροδρόμων	DIN EN 50155 / IEC 60571	Klasse T3, C1, S1
Μηχανικά δεδομένα		
Βάρος [g]	215	
Υλικό κατασκευής	ανοξείδωτο ασάλι (1.4404 / 316L); FKM; PA; EPDM/X	
Υλικά σε επαφή με το μέσο	ανοξείδωτο ασάλι (1.4305 / 303); κεραμικό; Τσιμούχα: FKM DIN 3869-14	
Ελαχ. κύκλοι πίεσης	100 εκατομμύρια	
Σύνδεση διεργασίας	βιδωτή σύνδεση G 1/4 εξωτερικό σπείρωμα Εσωτερικό σπείρωμα M5	
Ενσωματωμένο στοιχείο περιοριστή	οχι (μπορεί να αναβαθμιστεί)	
Παρατηρήσεις		
Τμχ συσκευασίας	1 τμχ	
Ηλεκτρική συνδεσμολογία		
Κονέκτορας: 1 x M12; Επαφές: επίχρυσες		

PA3509



Μεταδότης πίεσης με κεραμικό στοιχείο μέτρησης

PA-1-1-RBG14-A-ZVG/US/ IV

Σύνδεση

