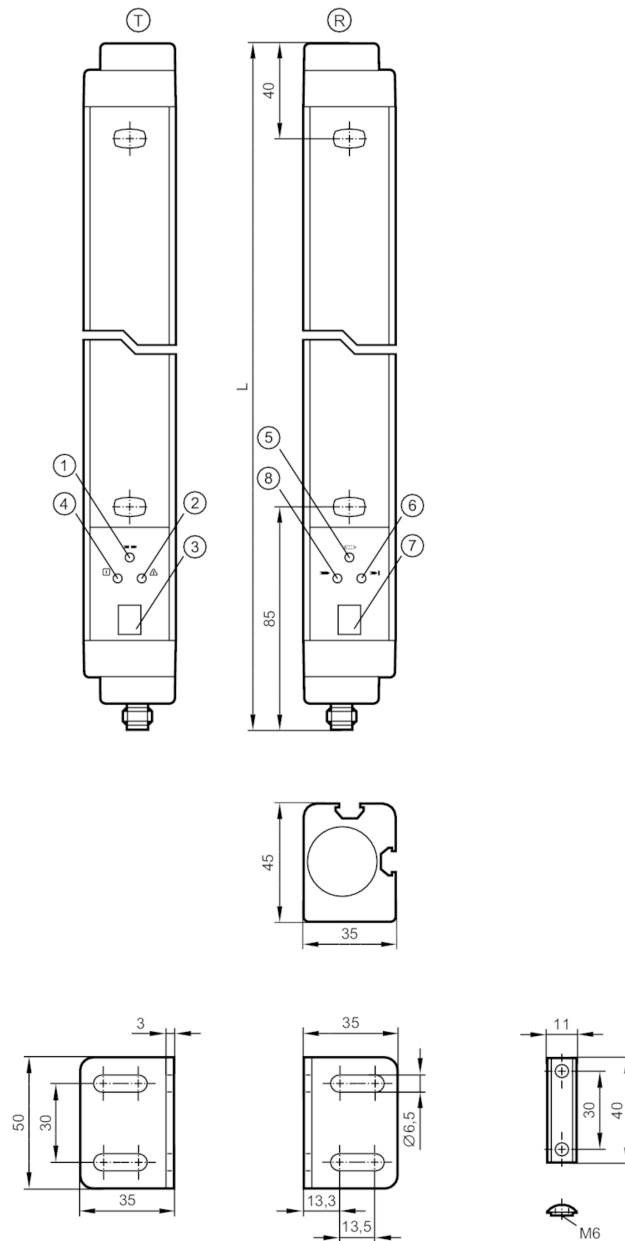


OY805S



Οπτική κουρτίνα ασφαλείας

OYA0760-14-4-05-P-1-B



- T πομπός
- R δέκτης
- 1 LED Κίτρινο
- 2 LED Κόκκινο
- 3 Οθόνη με LED 7-στοιχείων
- 4 LED Πράσινο
- 5 LED Κίτρινο
- 6 LED Κόκκινο
- 7 LCD οθόνη ψηφίων 7 τμημάτων
- 8 LED Πράσινο



Χαρακτηριστικά προϊόντος

Είδος φωτός

Υπέρυθρο φως

Διαστάσεις

[mm]

861 x 35 x 45



Οπτική κουρτίνα ασφαλείας

OYA0760-14-4-05-P-1-B

Εφαρμογή		
Λειτουργία προστασίας		Προστασία πρόσβασης: δάκτυλα
Ηλεκτρικά δεδομένα		
Ανοχή τάσης λειτουργίας	[%]	20
Τάση λειτουργίας	[V]	24 DC
Βαθμός προστασίας		III
Προστασία ανάστροφης πολικότητας		Ναι
Χρονοκαθυστέρηση ενεργοποίησης	[s]	< 18
Είδος φωτός		Υπέρυθρο φως
Μήκος κύματος	[nm]	950
Δέκτης		
Κατανάλωση ρεύματος	[mA]	125
Πομπός		
Κατανάλωση ρεύματος	[mA]	83
Έξοδοι		
Ηλεκτρική σχεδίαση		PNP
Αριθμός εξόδων OSSD		2
Μέγ. φορτίο ρεύματος ανά OSSD έξοδο	[mA]	500; (24 V)
Προστασία βραχυκυκλώματος		Ναι
Εύρος μέτρησης		
Υψος περιοχής προστασίας	[mm]	760
Ανάλυση (ικανότητα ανίχνευσης d)	[mm]	14
Πλάτος πεδίου προστασίας (μικρής φωτεινότητας)	[m]	0...3
Πλάτος πεδίου προστασίας (μεγάλης φωτεινότητας)	[m]	0...5
Μεταβλητές συσκοτίσεις		Ναι
Χρόνοι απόκρισης		
Χρόνος απόκρισης	[ms]	13,5
Συνθήκες περιβάλλοντος		
Εφαρμογές		Κλάση C κατά EN 60654-1 παντός καιρού εφαρμογή
Θερμοκρασία περιβάλλοντος	[°C]	0...55
Μέγιστη επιτρεπτή σχετική υγρασία	[%]	95
Βαθμός προστασίας		IP 65
Δοκιμές / εγκρίσεις		
ΗΜΣ		IEC 61496-1
Αντοχή σε κρούσεις		IEC 61496-1
Αντοχή σε δονήσεις		IEC 61496-1



Οπτική κουρτίνα ασφαλείας

OYA0760-14-4-05-P-1-B

Κατάταξη ασφαλείας		
Τύπος ESPE (IEC 61496-1)	4	
ISO 13849-1	Κατηγορία 4, PL e	
IEC 61508	SIL 3	
IEC 62061	SIL cl 3	
Διάρκεια χρήσης TM (Mission Time) [h]	175200	
Αξιοπιστία σχετική με ασφάλεια PFHD [1/h]	1,6 E -08	
Μηχανικά δεδομένα		
Βάρος [g]	4115,6	
Διαστάσεις [mm]	861 x 35 x 45	
Υλικό κατασκευής	Περιβλημα: Αλουμίνιο; εμπρόσθιος φακός: PC	
Μήκος L [mm]	861	
Οθόνες / στοιχεία χειρισμού		
Οθόνη ενδείξεων	πομπός	3 LED
	πομπός	1 LCD οθόνη ψηφίων 7 τμημάτων
	δέκτης	3 LED
	δέκτης	1 LCD οθόνη ψηφίων 7 τμημάτων
Παρελκόμενα		
Παρελκόμενα (συμπεριλαμβάνονται)	Γωνία στερέωσης: 4	
	Παξιμάδια εγκοπής: 4	
	Βίδες	
Παρατηρήσεις		
Σημειώσεις	Στα καλώδια με 8-πολικό κονέκτορα, τα χρώματα των κλώνων δεν είναι τυποποιημένα.; Παρακαλούμε ελέγξτε την καλωδίωση του αισθητήρα και του κονέκτορα (δείτε τεχνικό φυλλάδιο).	
Τμχ συσκευασίας	1 τμχ	
Ηλεκτρική συνδεσμολογία - δέκτης		
Κονέκτορας: 1 x M12; Μέγιστο μήκος καλωδίου: 100 m; για διατομή αγωγού 0,34 mm ²		

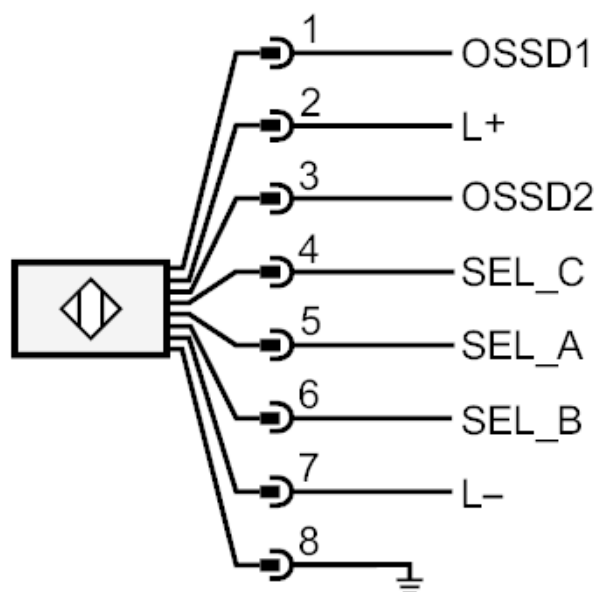
OY805S



Οπτική κουρτίνα ασφαλείας

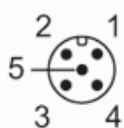
OYA0760-14-4-05-P-1-B

Σύνδεση



Ηλεκτρική συνδεσμολογία - πομπός

Κονέκτορας: 1 x M12



OY805S



Οπτική κουρτίνα ασφαλείας

OYA0760-14-4-05-P-1-B

Σύνδεση

