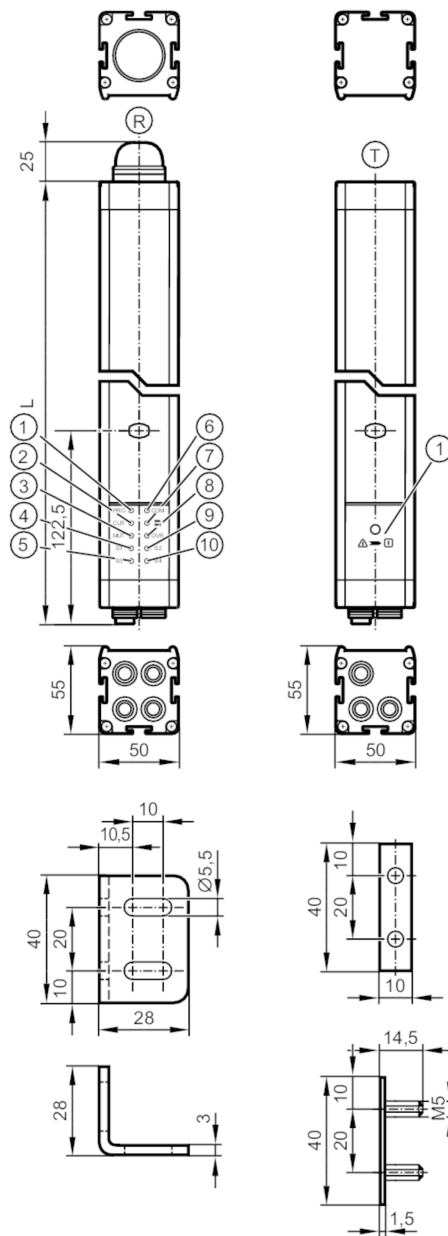


OY511S



Οπτικά πλέγματα ασφαλείας

OYA510-02-4-12-P-4-M



- T πομπός
1 LED Τρίχρωμο κόκκινο / κίτρινο / πράσινο
-
R δέκτης
1 LED Κίτρινο
2 LED Κίτρινο
3 LED Κίτρινο
4 LED Κίτρινο
5 LED Κίτρινο
6 LED Πορτοκαλί
7 LED δίχρωμη κόκκινο / πράσινο
8 LED Κίτρινο
9 LED Κίτρινο
10 LED Κίτρινο



Χαρακτηριστικά προϊόντος

Είδος φωτός

Υπέρυθρο φως



Οπτικά πλέγματα ασφαλείας

OYA510-02-4-12-P-4-M

Ηλεκτρική σχεδίαση		PNP
Βαθμός προστασίας		IP 65; IP 67
Ηλεκτρικά δεδομένα		
Τάση λειτουργίας	[V]	24 DC
Βαθμός προστασίας		III
Προστασία ανάστροφης πολικότητας		Ναι
Χρονοκαθυστέρηση ενεργοποίησης	[s]	< 10
Είδος φωτός		Υπέρυθρο φως
Μήκος κύματος	[nm]	950
Δέκτης		
Κατανάλωση ρεύματος	[mA]	84
Πομπός		
Κατανάλωση ρεύματος	[mA]	42
Έξοδοι		
Ηλεκτρική σχεδίαση		PNP
Αριθμός εξόδων OSSD		2
Μέγ. φορτίο ρεύματος ανά OSSD έξοδο	[mA]	300; (24 V)
Προστασία βραχυκυκλώματος		Ναι
Εύρος μέτρησης		
Υψος περιοχής προστασίας	[mm]	510
Αριθμός δεσμών		2
Πλάτος πεδίου προστασίας (μικρής φωτεινότητας)	[m]	0...4
Πλάτος πεδίου προστασίας (μεγάλης φωτεινότητας)	[m]	3...12
Χρόνοι απόκρισης		
Χρόνος απόκρισης	[ms]	5,5
Συνθήκες περιβάλλοντος		
Εφαρμογές		Κλάση C κατά EN 60654-1 παντός καιρού εφαρμογή
Θερμοκρασία περιβάλλοντος	[°C]	-30...55
Θερμοκρασία αποθήκευσης	[°C]	-30...70
Μέγιστη επιτρεπτή σχετική υγρασία	[%]	95; (χωρίς συμπύκνωση)
Βαθμός προστασίας		IP 65; IP 67
Δοκιμές / εγκρίσεις		
ΗΜΣ	IEC 61496-1	
Αντοχή σε κρούσεις	IEC 61496-1	
Αντοχή σε δονήσεις	IEC 61496-1	
Κατάταξη ασφαλείας		
Τύπος ESPE (IEC 61496-1)		4



Οπτικά πλέγματα ασφαλείας

OYA510-02-4-12-P-4-M

Σύμμορφο με τις απαιτήσεις	ISO 13849-1: 2015 Κατηγορία 4, PL e
	IEC 61508 SIL 3
	IEC 62061 SIL 3
Διάρκεια χρήσης TM (Mission Time) [h]	175200
PFH [1/h]	9E-09

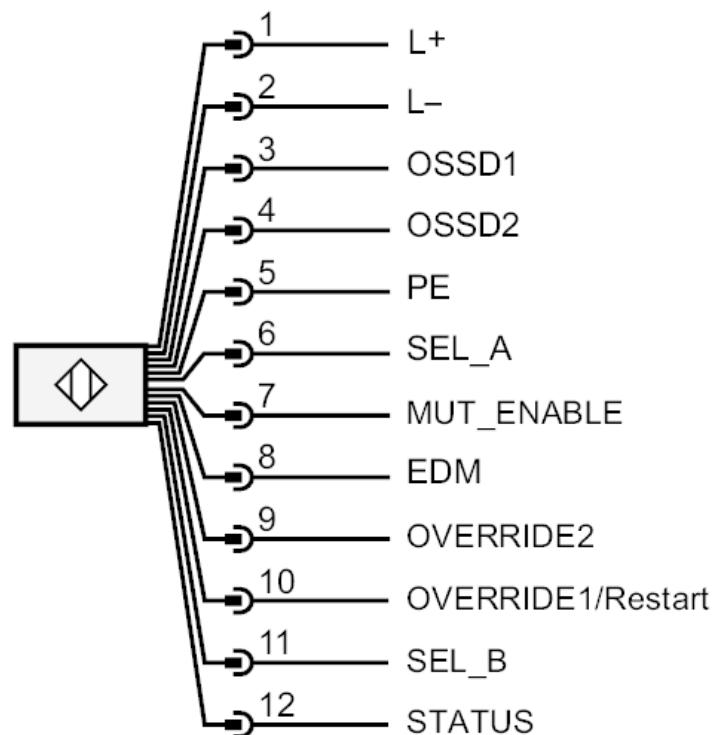
Μηχανικά δεδομένα	
Βάρος [g]	4720
Διαστάσεις [mm]	685 x 50 x 55
Υλικό κατασκευής	Περιβλήμα: Αλουμίνιο; εμπρόσθιος φακός: PC
Μήκος L [mm]	685

Οθόνες / στοιχεία χειρισμού		
Οθόνη ενδείξεων	πομπός	1 x LED
	δέκτης	10 x LED

Παρελκόμενα	
Παρεχόμενα εξαρτήματα	Γωνία στερέωσης: 4 Παξιμάδια εγκοπής: 4

Παρατηρήσεις	
Τμχ συσκευασίας	1 τμχ

Ηλεκτρική συνδεσμολογία - δέκτης	
Σύνδεση	



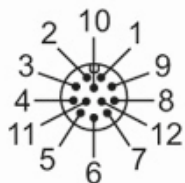
OY511S



Οπτικά πλέγματα ασφαλείας

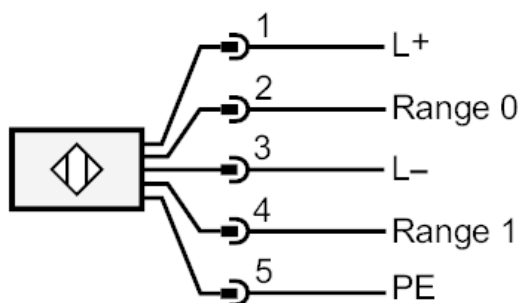
OYA510-02-4-12-P-4-M

Κονέκτορας: 1 x M12; Μέγιστο μήκος καλωδίου: 100 m; για διατομή αγωγού 1 mm²



Ηλεκτρική συνδεσμολογία - πομπός

Σύνδεση



Κονέκτορας: 1 x M12; κωδικοποίηση: A

