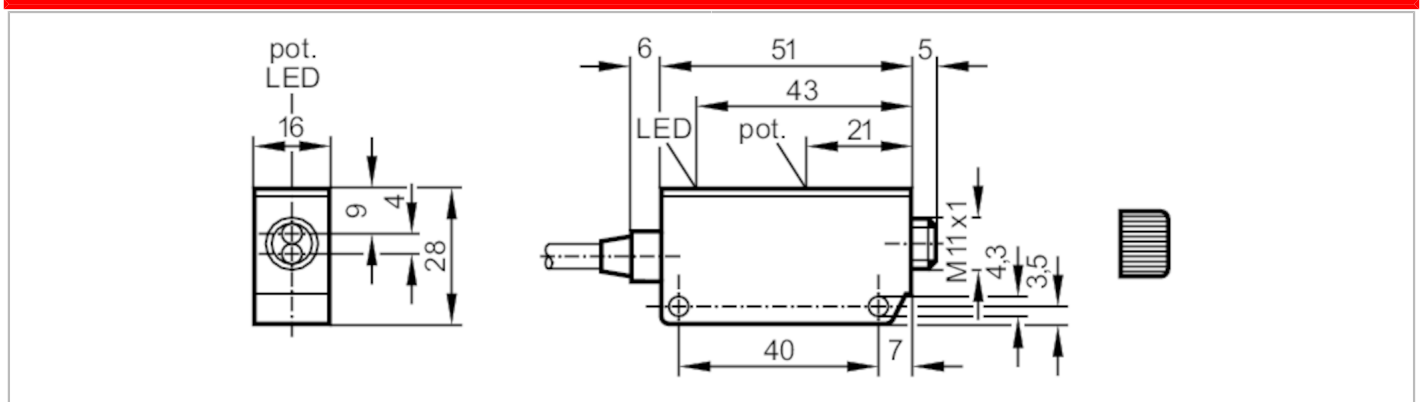




Ενισχυτής οπτικών ινών

OUF-HPKG/VS1400-APS 65mm lang

Ο κωδικός δεν είναι πλέον διαθέσιμος - Καταχώριση αρχείου



Ηλεκτρικά δεδομένα		
Τάση λειτουργίας	[V]	10...55 DC
Κατανάλωση ρεύματος	[mA]	16; ((24 V))
Βαθμός προστασίας		II
Προστασία ανάστροφης πολικότητας		Ναι
Είδος φωτός		Υπέρυθρο φως
Μήκος κύματος	[nm]	880
Έξοδοι		
Ηλεκτρική σχεδίαση		PNP
Λειτουργία εξόδου		Λειτουργία φωτεινής ενεργοποίησης
Μεγ. πτώση τάσης εξόδου μεταγωγής DC	[V]	2,5
Μόνιμο ονομαστικό ρεύμα εξόδου μεταγωγής DC	[mA]	250
Συχνότητα μεταγωγής DC	[Hz]	100
Προστασία βραχυκυκλώματος		Ναι
Είδος προστασίας βραχυκυκλώματος		Με παλμό
Προστασία υπερφόρτωσης		Ναι
Εύρος μέτρησης		
Απόσταση ανίχνευσης	[m]	< 0,12; (Φωτοκύτταρο πομπού - δέκτη)
Απόσταση ανίχνευσης	[mm]	< 40; (Φωτοκύτταρο διάχυσης)
Εμβέλεια ρυθμιζόμενη		Ναι
Συνθήκες περιβάλλοντος		
Θερμοκρασία περιβάλλοντος	[°C]	-25...80
Βαθμός προστασίας		IP 65
Δοκιμές / εγκρίσεις		
ΗΜΣ	EN 60947-5-2	Κατηγορία B
	EN 55011	

OU5057



Ενισχυτής οπτικών ινών

OUF-HPKG/VS1400-APS 65mm lang

Μηχανικά δεδομένα		
Περίβλημα		Ορθογωνικό
Διαστάσεις [mm]		28 x 16 x 56
Υλικό κατασκευής		PPO τροποποιημένο
Οθόνες / στοιχεία χειρισμού		
Οθόνη ενδείξεων	Ενεργοποίησης εξόδου	1 x LED, Κίτρινο
Παρελκόμενα		
Παρελκόμενα (συμπεριλαμβάνονται)		Γωνία στερέωσης Κατσαβίδι
Παρατηρήσεις		
Παρατηρήσεις		Λειτουργία φωτεινής ενεργοποίησης αντιστοιχεί σε λειτουργία εξόδου κλειστή σε ηρεμία για οπτικές ίνες πομπού-δέκτη αντιστοιχεί σε λειτουργία εξόδου ανοικτή σε ηρεμία για οπτικές ίνες διάχυσης
Τμχ συσκευασίας		1 τμχ
Ηλεκτρική συνδεσμολογία		
Καλώδιο: 0,065 m, PVC; 3 x 0,34 mm ²		
Κονέκτορας: 1 x		

Ο κωδικός δεν είναι πλέον διαθέσιμος - Καταχώριση αρχείου