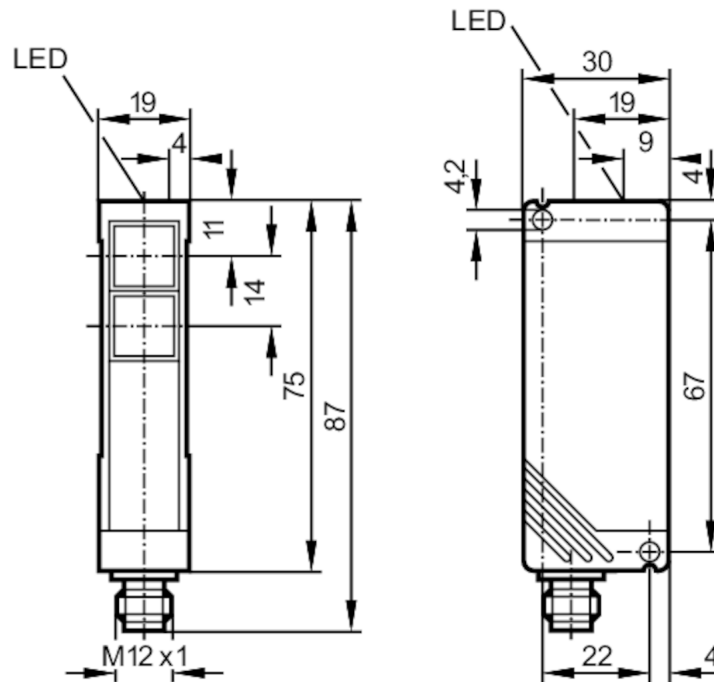




Πομπός φωτοκυττάρου πομπού - δέκτη

OTS-00KG/US-100



Από μία δίοδο εκπομπής στο άνω και κάτω σύστημα φακών



Χαρακτηριστικά προϊόντος

Είδος φωτός	Υπέρυθρο φως
Περίβλημα	Ορθογωνικό

Εφαρμογή

Αρχή λειτουργίας	Φωτοκύτταρο πομπού - δέκτη
------------------	----------------------------

Ηλεκτρικά δεδομένα

Τάση λειτουργίας	[V]	10...50 DC
Κατανάλωση ρεύματος	[mA]	20; ((24 V))
Βαθμός προστασίας		II
Προστασία ανάστροφης πολικότητας		Ναι
Είδος φωτός		Υπέρυθρο φως
Μήκος κύματος	[nm]	880

Εύρος μέτρησης

Πομπός / δέκτης		πομπός
Απόσταση ανίχνευσης	[m]	< 10
Εμβέλεια ρυθμιζόμενη		Όχι
Μεγ. διάμετρος φωτεινού στίγματος	[mm]	524
Διαστάσεις στίγματος αναφέρονται σε		στη μέγιστη εμβέλεια

OT5008



Πομπός φωτοκουττάρου πομπού - δέκτη

OTS-00KG/US-100

Συνθήκες περιβάλλοντος		
Θερμοκρασία περιβάλλοντος [°C]		-25...60
Βαθμός προστασίας		IP 65
Δοκιμές / εγκρίσεις		
ΗΜΣ	EN 60947-5-2	
	EN 55011	Κατηγορία B
MTTF [χρόνια]		1862
Μηχανικά δεδομένα		
Βάρος [g]		153
Περίβλημα		Ορθογωνικό
Υλικό κατασκευής		PBT
Υλικό φακών		PMMA
Ευθυγράμμιση φακού		Πλευρική θέση φακών
Οθόνες / στοιχεία χειρισμού		
Οθόνη ενδείξεων	λειτουργία	1 x LED, Πράσινο
Παρελκόμενα		
Παρελκόμενα (συμπεριλαμβάνονται)	Γωνία στερέωσης: 1 x, E20461	Κατσαβίδι
Παρατηρήσεις		
Τμχ συσκευασίας		1 τμχ
Ηλεκτρική συνδεσμολογία		
Κονέκτορας: 1 x M12		

Σύνδεση

