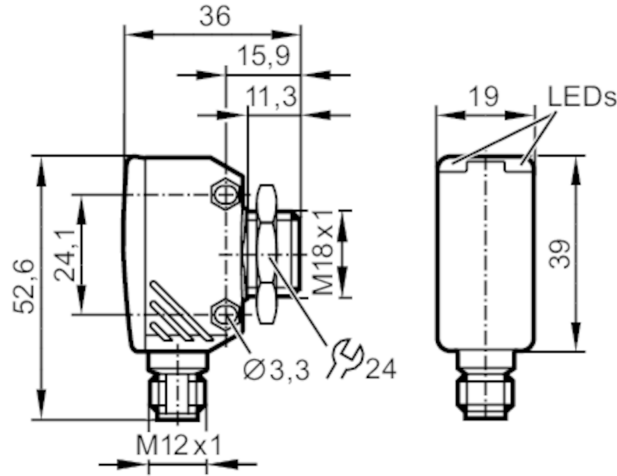


OGP281



Φωτοκύτταρο ανάκλασης

OGP-HPKG/US/CUBE



Χαρακτηριστικά προϊόντος

Είδος φωτός	Κόκκινο φως
Περιβλήμα	Ορθογωνικό με σπειρώμα M18

Εφαρμογή

Ιδιαίτερο χαρακτηριστικό	Φίλτρο πόλωσης
Αρχή λειτουργίας	Φωτοκύτταρο ανάκλασης

Ηλεκτρικά δεδομένα

Τάση λειτουργίας [V]	10...30 DC; ("supply class 2" σύμφωνα με cULus)
Ονομαστική τάση μόνωσης [V]	32
Κατανάλωση ρεύματος [mA]	21
Βαθμός προστασίας	III
Προστασία ανάστροφης πολικότητας	Ναι
Μεγ. χρονοκαθυστέρηση εκκίνησης [ms]	300
Είδος φωτός	Κόκκινο φως
Μήκος κύματος [nm]	662

Έξοδοι

Ηλεκτρική σχεδίαση	PNP
Λειτουργία εξόδου	Λειτουργία φωτεινής ενεργοποίησης
Μεγ. πτώση τάσης εξόδου μεταγωγής DC [V]	2,5
Μόνιμο ονομαστικό ρεύμα εξόδου μεταγωγής DC [mA]	200
Συχνότητα μεταγωγής DC [Hz]	1000
Προστασία βραχυκυκλώματος	Ναι
Είδος προστασίας βραχυκυκλώματος	Με παλμό



Φωτοκύτταρο ανάκλασης

OGP-HPKG/US/CUBE

Εύρος μέτρησης									
Εμβέλεια αναφερόμενη σε πρισματικό ανακλαστήρα	[m] 0,1...4; (Πρισματικός ανακλαστήρας Ø 80 E20005)								
Μεγ. διάμετρος φωτεινού στίγματος	[mm] 160								
Διαστάσεις στίγματος αναφέρονται σε	στη μέγιστη εμβέλεια								
Διαθέσιμο φίλτρο πόλωσης	Ναι								
Διασυνδέσεις									
Διασύνδεση επικοινωνίας	IO-Link								
Είδος μεταφοράς	COM2 (38,4 kBaud)								
IO-Link Αναθεώρηση	1.1								
SDCI-Πρότυπο	IEC 61131-9								
Προφίλ	Smart Sensor: Device Identification; Device Diagnosis; Teach Channel; Switching Channel								
Λειτουργία SIO	Ναι								
Απαραίτητο κύριο είδος θύρας	A								
Ελαχ. χρόνος κύκλου διεργασίας	[ms] 2,5								
Δεδομένα διεργασίας IO-Link (κυκλικά)	<table border="1"> <thead> <tr> <th>τρόπος λειτουργίας</th> <th>μήκος bit</th> </tr> </thead> <tbody> <tr> <td>κατάσταση συσκευής</td> <td>4</td> </tr> <tr> <td>πληροφορία δυαδικής μεταγωγής</td> <td>1</td> </tr> </tbody> </table>	τρόπος λειτουργίας	μήκος bit	κατάσταση συσκευής	4	πληροφορία δυαδικής μεταγωγής	1		
τρόπος λειτουργίας	μήκος bit								
κατάσταση συσκευής	4								
πληροφορία δυαδικής μεταγωγής	1								
IO-Link λειτουργίες (μη κυκλικές)	ετικέτα συγκεκριμένης εφαρμογής; μετρητής ωρών λειτουργίας; μετρητής κύκλων μεταγωγής								
Υποστηριζόμενα DeviceIDs	<table border="1"> <thead> <tr> <th>Τρόπος λειτουργίας</th> <th>DeviceID</th> </tr> </thead> <tbody> <tr> <td>default</td> <td>1145</td> </tr> </tbody> </table>	Τρόπος λειτουργίας	DeviceID	default	1145				
Τρόπος λειτουργίας	DeviceID								
default	1145								
Σημείωση	Για περισσότερες πληροφορίες δείτε το αρχείο IODD PDF στο μενού "Εγγραφα και λήψεις"								
Συνθήκες περιβάλλοντος									
Θερμοκρασία περιβάλλοντος	[°C] -25...60								
Θερμοκρασία αποθήκευσης	[°C] -40...60								
Βαθμός προστασίας	IP 65; IP 67								
Δοκιμές / εγκρίσεις									
ΗΜΣ	EN 60947-5-2								
MTTF [χρόνια]	905								
Έγκριση UL	<table border="1"> <tbody> <tr> <td>Ta</td> <td>-25...60 °C</td> </tr> <tr> <td>Enclosure type</td> <td>Type 1</td> </tr> <tr> <td>Ηλεκτρική τροφοδοσία</td> <td>Class 2</td> </tr> <tr> <td>Αριθμός αρχείου UL</td> <td>E174191</td> </tr> </tbody> </table>	Ta	-25...60 °C	Enclosure type	Type 1	Ηλεκτρική τροφοδοσία	Class 2	Αριθμός αρχείου UL	E174191
Ta	-25...60 °C								
Enclosure type	Type 1								
Ηλεκτρική τροφοδοσία	Class 2								
Αριθμός αρχείου UL	E174191								
Μηχανικά δεδομένα									
Βάρος	[g] 59								
Περίβλημα	Ορθογωνικό με σπείρωμα M18								
Διαστάσεις	[mm] 52,6 x 19 x 36								
Περιγραφή σπειρώματος	M18 x 1								
Υλικό κατασκευής	Χυτό κράμα ψευδαργύρου; PEI								
Υλικό φακών	PMMA								
Ευθυγράμμιση φακού	Πλευρική θέση φακών								

OGP281



Φωτοκύτταρο ανάκλασης

OGP-HPKG/US/CUBE

Οθόνες / στοιχεία χειρισμού

Οθόνη ενδείξεων	Ενεργοποίησης εξόδου	1 x LED, Κίτρινο
	λειτουργία	1 x LED, Πράσινο

Παρελκόμενα

Παρεχόμενα εξαρτήματα	παξιμάδι ασφάλισης: 1
-----------------------	-----------------------

Παρατηρήσεις

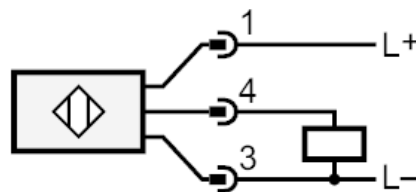
Παρατηρήσεις	Τάση λειτουργίας "supply class 2" σύμφωνα με cULus
Τμχ συσκευασίας	1 τμχ

Ηλεκτρική συνδεσμολογία

Κονέκτορας: 1 x M12; κωδικοποίηση: A



Σύνδεση





Φωτοκύτταρο ανάκλασης

OGP-HPKG/US/CUBE

διαγράμματα και γραφήματα

γράφημα πλεονάσματος απολαβής φωτός

