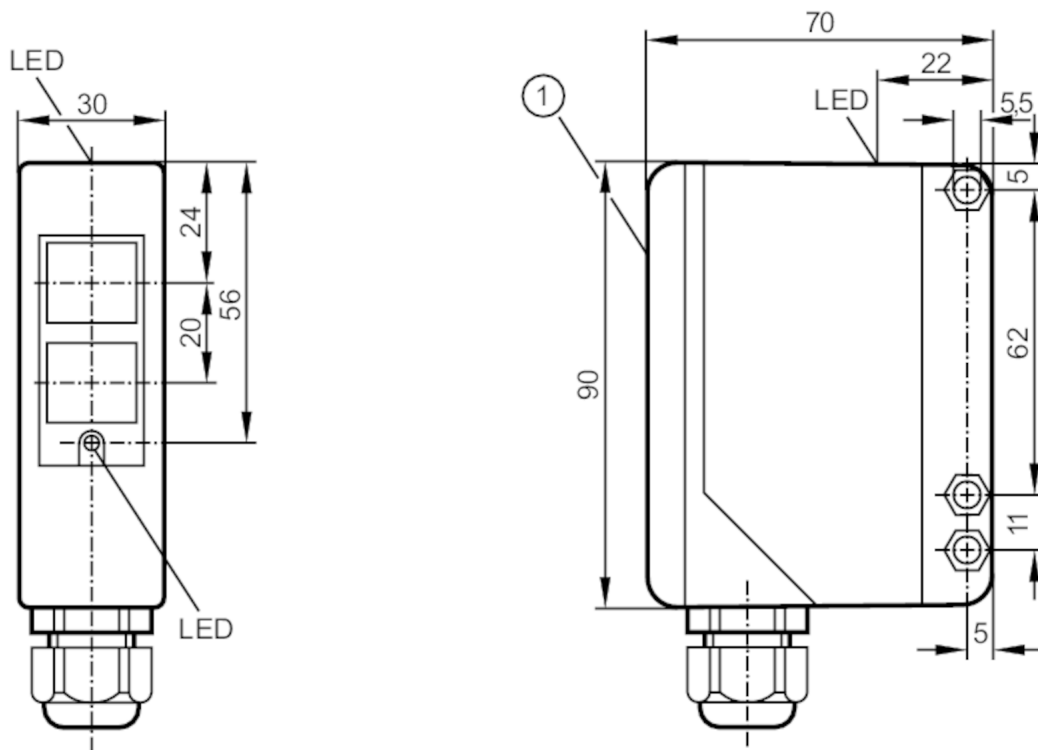


Ο κωδικός δεν είναι πλέον διαθέσιμος - Καταχώριση αρχείου



1 Κάλυμμα

Χαρακτηριστικά προϊόντος

Είδος φωτός	Υπέρυθρο φως
Περίβλημα	Ορθογωνικό
Διαστάσεις [mm]	90 x 30 x 70

Εφαρμογή

Αρχή λειτουργίας	Φωτοκύτταρο πομπού - δέκτη
------------------	----------------------------

Ηλεκτρικά δεδομένα

Τάση λειτουργίας [V]	10...36 DC
Κατανάλωση ρεύματος [mA]	< 50
Βαθμός προστασίας	II
Προστασία ανάστροφης πολικότητας	Ναι
Είδος φωτός	Υπέρυθρο φως
Μήκος κύματος [nm]	880

Έξοδοι

Προστασία βραχυκυκλώματος	Ναι
Είδος προστασίας βραχυκυκλώματος	Με παλμό
Προστασία υπερφόρτωσης	Ναι



Πομπός φωτοκυττάρου πομπού - δέκτη

OAS-00KG

Εύρος μέτρησης		
Πομπός / δέκτης		πομπός
Απόσταση ανίχνευσης [m]		< 25
Εμβέλεια ρυθμιζόμενη		Όχι
Συνθήκες περιβάλλοντος		
Θερμοκρασία περιβάλλοντος [°C]		-25...60
Βαθμός προστασίας		IP 65
Δοκιμές / εγκρίσεις		
ΗΜΣ	EN 60947-5-2	
Μηχανικά δεδομένα		
Περίβλημα		Ορθογωνικό
Διαστάσεις [mm]		90 x 30 x 70
Υλικό κατασκευής		PPO τροποποιημένο
Υλικό φακών		PMMA
Οθόνες / στοιχεία χειρισμού		
Οθόνη ενδείξεων	Λειτουργία	1 x LED, Πράσινο
Παρελκόμενα		
Παρελκόμενα (συμπεριλαμβάνονται)		Γωνία στερέωσης Κατσαβίδι
Παρατηρήσεις		
Τμχ συσκευασίας		1 τμχ
Ηλεκτρική συνδεσμολογία		
Με κλέμες: ...1,5 mm ²		
Σύνδεση		

