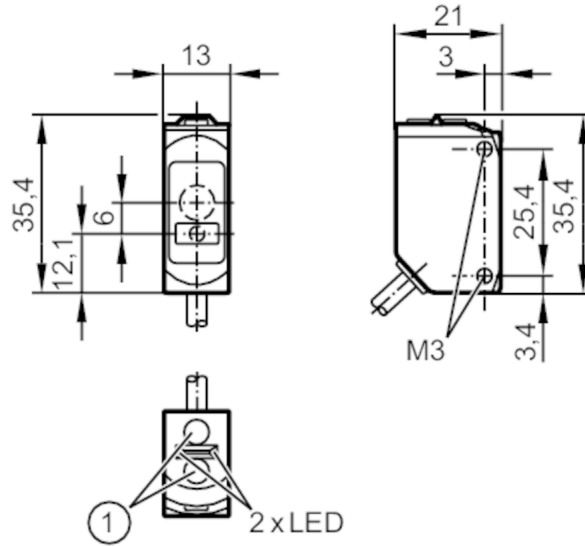


O6P701



Φωτοκύτταρο ανάκλασης

O6PLFPKG/0,30m/US



- 1 Μπουτόν προγραμματισμού
Δέκτης σε άνω φακό , Πομπός σε κάτω φακό



Χαρακτηριστικά προϊόντος

Είδος φωτός	Κόκκινο φως
Laser κλάσης	1
Περίβλημα	Ορθογωνικό
Διαστάσεις [mm]	35,4 x 13 x 21

Εφαρμογή

Αρχή λειτουργίας	Φωτοκύτταρο ανάκλασης
------------------	-----------------------

Ηλεκτρικά δεδομένα

Τάση λειτουργίας [V]	10...30 DC
Κατανάλωση ρεύματος [mA]	15; (24 V)
Βαθμός προστασίας	III
Προστασία ανάστροφης πολικότητας	Ναι
Είδος φωτός	Κόκκινο φως
Μήκος κύματος [nm]	650

Έξοδοι

Ηλεκτρική σχεδίαση	PNP
Λειτουργία εξόδου	φωτεινής / σκοτεινής ενεργοποίησης; (επιλεγόμενη)
Μεγ. πτώση τάσης εξόδου μεταγωγής DC [V]	2,5
Μόνιμο ονομαστικό ρεύμα εξόδου μεταγωγής DC [mA]	100
Συχνότητα μεταγωγής DC [Hz]	1000
Είδος προστασίας βραχυκυκλώματος	Με παλμό

O6P701



Φωτοκύτταρο ανάκλασης

O6PLFPKG/0,30m/US

Εύρος μέτρησης		
Απόσταση ανίχνευσης [m]	0,075...8; (αναφέρεται σε πρισματικό ανακλαστήρα 50x 50 mm (E20722))	
Μεγ. διάμετρος φωτεινού στίγματος [mm]	17	
Διαστάσεις στίγματος αναφέρονται σε	στη μέγιστη εμβέλεια	
Διασυνδέσεις		
Διασύνδεση επικοινωνίας	IO-Link	
Είδος μεταφοράς	COM2 (38,4 kBaud)	
IO-Link Αναθεώρηση	1.1	
SDCI-Πρότυπο	IEC 61131-9	
ID συσκευής IO-Link	525d / 00020D h	
Προφίλ	Smart Sensor: Device Identification; Device Diagnosis; Teach Channel; Binary Data Channel	
Λειτουργία SIO	Ναι	
Απαραίτητο κύριο είδος θύρας	A	
Συνθήκες περιβάλλοντος		
Θερμοκρασία περιβάλλοντος [°C]	-10...60	
Βαθμός προστασίας	IP 65; IP 67	
Δοκιμές / εγκρίσεις		
ΗΜΣ	EN 60947-5-2	
Laser κλάσης	1	
Σημειώσεις για προστασία λέιζερ	Προσοχή:	Laser φως
	Λείζερ κατηγορίας:	1
		EN / IEC60825-1:2007
		EN / IEC60825-1:2014
	Συμμορφώνεται με την 21 CFR 1040 εκτός από τις αποκλίσεις σύμφωνα με τη Σημείωση Λείζερ ν. 50, Ιούνιος 2007.	
MTTF [χρόνια]	636	
Μηχανικά δεδομένα		
Βάρος [g]	34,5	
Περίβλημα	Ορθογωνικό	
Διαστάσεις [mm]	35,4 x 13 x 21	
Υλικό κατασκευής	Περίβλημα: ABS; PPSU (πολυφαινυλοσουλφόνη); Τσιμούχα: EPDM	
Υλικό φακών	PMMA	
Ευθυγράμμιση φακού	Πλευρική θέση φακών	
Ροπή σύσφιξης [Nm]	0,5; (βίδες)	
Οθόνες / στοιχεία χειρισμού		
Οθόνη ενδείξεων	Ενεργοποίησης εξόδου	1 x LED, Κίτρινο
	Λειτουργία	1 x LED, Πράσινο
Παρατηρήσεις		
Παρατηρήσεις	Τάση λειτουργίας "supply class 2" σύμφωνα με cULus	
Τμχ συσκευασίας	1 τμχ	

O6P701



Φωτοκύτταρο ανάκλασης

O6PLFPKG/0,30m/US

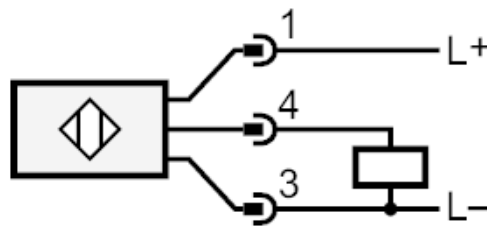
Ηλεκτρική συνδεσμολογία

Καλώδιο: 0,3 m, PUR, μαύρο, \varnothing 3,7 mm; 3 x 0,25 mm²

Κονέκτορας: 1 x M12



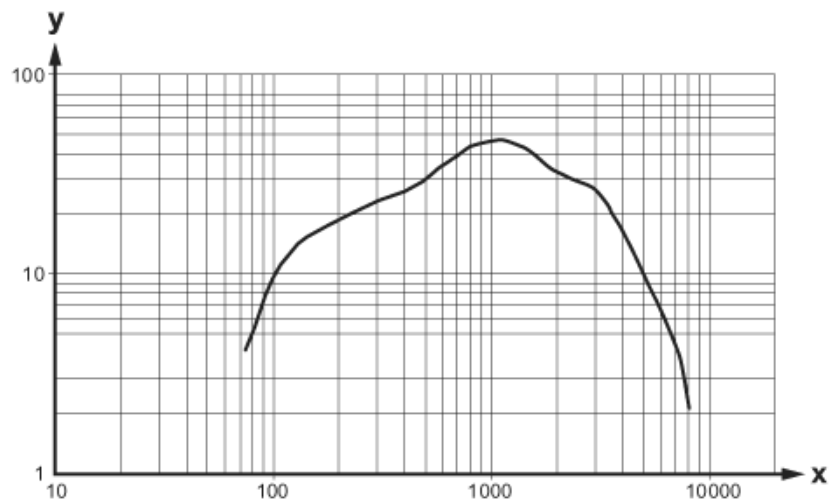
Σύνδεση



4

OUT / IO-Link

διαγράμματα και γραφήματα



x: Abstand [mm]

y: Funktionsreservfaktor