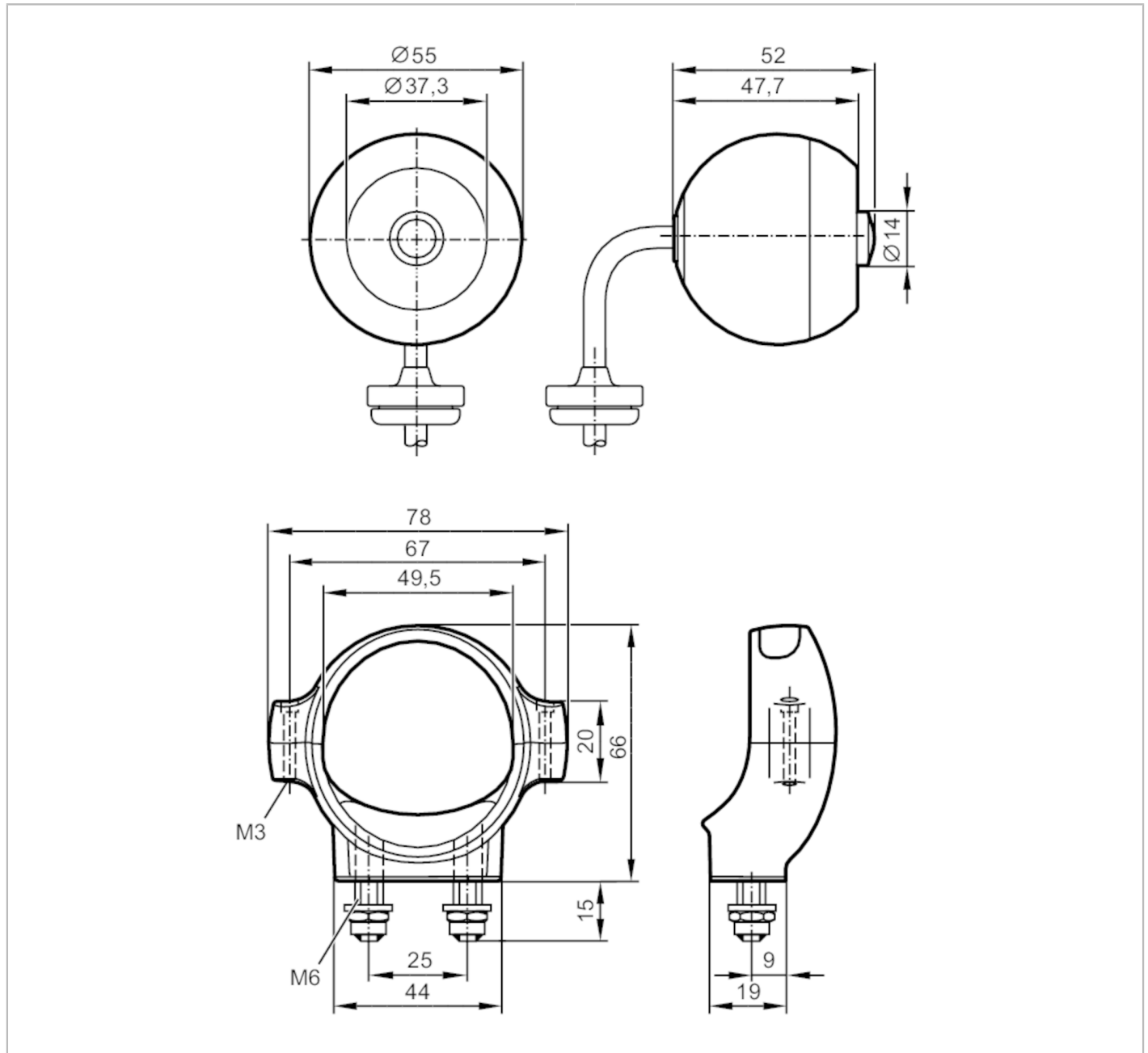


O2M211



Αναλογική κάμερα οχημάτων

O2MXOOKG/A1/GM/170/M



| Χαρακτηριστικά προϊόντος | | |
|----------------------------|------|---|
| Ανάλυση εικόνας | [px] | 640 x 480 |
| Γωνία θέασης | [°] | 170 x 117 |
| Εφαρμογή | | |
| Ιδιαίτερο χαρακτηριστικό | | Θωρακισμένο καλώδιο |
| Εφαρμογή | | Ενσωματωμένη λειτουργία καθρέφτη |
| Ηλεκτρικά δεδομένα | | |
| Τάση λειτουργίας | [V] | 12...32 DC |
| Κατανάλωση ρεύματος | [mA] | < 280; (με θέρμανση φακού) |
| Προστασία υπέρτασης | | Ναι |
| Αισθητήρας εικόνας | | ¼" 4:3 VGA CMOS έγχρωμος αισθητήρας εικόνας |
| Ρεύμα αιχμής ενεργοποίησης | [mA] | 1000 |

O2M211



Αναλογική κάμερα οχημάτων

O2MXOOKG/A1/GM/170/M

Ρεύμα αιχμής ενεργοποίησης [ms]

2

Έξοδοι

Έξοδος βίντεο

PAL (25 fps interlace) 720H x 576V (640 x 480), 1 Vtt / 75 Ω

Εύρος μέτρησης

Μέγεθος οπτικού πεδίου

[mm]

Απόσταση λειτουργίας [m]

οπτικό πεδίο [m]

1

22,86 x 3,26

2

45,72 x 6,53

3

68,58 x 9,79

4

91,44 x 13,05

5

114,30 x 16,32

Ανάλυση εικόνας

[px]

640 x 480

Γωνία θέασης

[°]

170 x 117

Ευαισθησία φωτεινότητας

[LUX]

< 0,05

Δυναμικό εύρος

[dB]

> 80

Συνθήκες περιβάλλοντος

Θερμοκρασία περιβάλλοντος

[°C]

-40...85

Θερμοκρασία αποθήκευσης

[°C]

-40...100

Βαθμός προστασίας

IP 67; IP 69K

Δοκιμές / εγκρίσεις

ΗΜΣ

DIN EN 61000-6-4

βιομηχανικό περιβάλλον

DIN EN 61000-6-2

βιομηχανικό περιβάλλον

UN-ECE R10

Αντοχή σε κρούσεις

50 g

Αντοχή σε δονήσεις

Περιοχή συχνοτήτων 24...2000 Hz

(15,3 x 9,81 m/s²)rms

PSD (g²/Hz)

0,04...0,1

Δοκιμή ψεκασμού αλατιού

IEC 60068-5-52

Μηχανικά δεδομένα

Βάρος

[g]

301,7

Διαστάσεις

[mm]

Ø 55 / L = 52

Υλικό κατασκευής

Περιβλημα: PC/ABS; εμπρόσθιος φακός: Πολυαμίδιο ενισχυμένο με ίνες από γυαλί

Παρελκόμενα

Παρεχόμενα εξαρτήματα

Σετ συναρμολόγησης:, E2M210

Βίδες: 2 x M6 x 20

Ροδέλες

Παξιμάδια: 2 x M6, αυτασφάλισης

αντιολισθητική φλάντζα

Παρατηρήσεις

Τμχ συσκευασίας

1 τμχ

O2M211



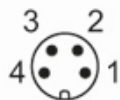
Αναλογική κάμερα οχημάτων

O2MX00KG/A1/GM/170/M

Ηλεκτρική συνδεσμολογία

Καλώδιο: 0,5 m, θωρακισμένο; με συνδεδεμένο μπλεντάζ

Κονέκτορας: 1 x M16; κωδικοποίηση: A; Θωρακισμένο καλώδιο σύνδεσης: true



| | |
|---|--|
| 1 | πυρήνας ομοαξονικού καλωδίου σήμα βίντεο |
| 2 | μπλεντάζ ομοαξονικού Βίντεο GND |
| 3 | U+ |
| 4 | 0 V |