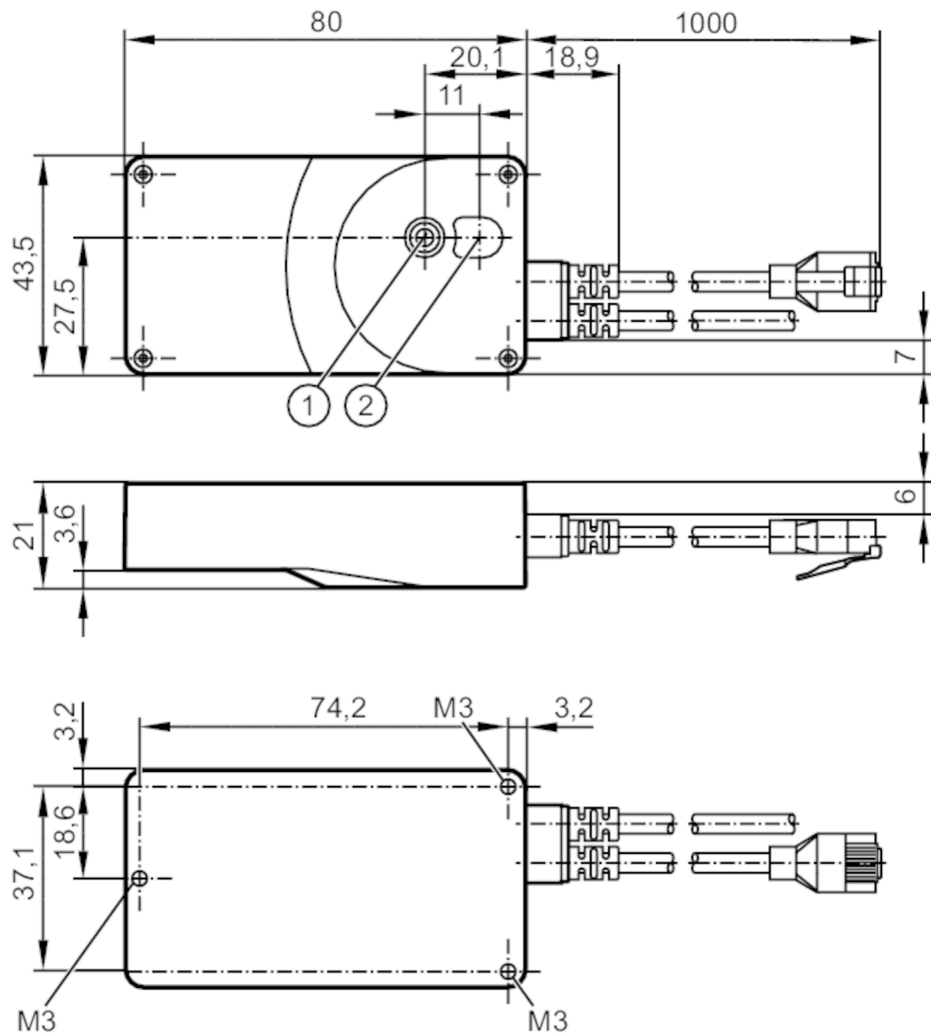


O3X100



3D κάμερα

O3X100KG/E1/GM/S/60



- 1 Αντικειμενικός φακός
- 2 Μονάδα φωτισμού



Χαρακτηριστικά προϊόντος

Είδος φωτός		Υπέρυθρο φως
Ανάλυση εικόνας 3D	[px]	224 x 172
Γωνία ανοίγματος φακού 3D	[°]	60 x 45
Μεγ. ρυθμός ανάγνωσης	[Hz]	20

Εφαρμογή

Εφαρμογή	έξοδος δεδομένων εικόνας 3D
----------	-----------------------------



3D κάμερα

O3X100KG/E1/GM/S/60

Ηλεκτρικά δεδομένα		
Τάση λειτουργίας	[V]	20,4...28,8 DC; (EN 61131-2)
Κατανάλωση ρεύματος	[mA]	< 500; (ρεύμα αιχμής παλμικό; τυπική τιμή: 160)
Κατανάλωση ισχύος	[W]	3,7
Βαθμός προστασίας		III
Είδος φωτός		Υπέρυθρο φως
Μήκος κύματος	[nm]	850
Αισθητήρας εικόνας		PMD 3D ToF-Chip
Εσωτερικός φωτισμός		Ναι; (υπέρυθρο: 850 nm αόρατη ακτινοβολία LED)
Εύρος μέτρησης		
Απόσταση λειτουργίας	[mm]	50...3000
Σημείωση για απόσταση λειτουργίας		μέγεθος αντικειμένου: 200 x 200 mm ανακλαστικότητα: 18 %
Ανάλυση εικόνας 3D	[px]	224 x 172
Γωνία ανοίγματος φακού 3D	[°]	60 x 45
Μεγ. ρυθμός ανάγνωσης	[Hz]	20
Εύρος μέτρησης / παραμετροποίησης		
Εύρος μέτρησης	[m]	< 30; (ανάλογα με τις ρυθμίσεις, το μέγεθος του αντικειμένου και την ανακλαστικότητα)
Λογισμικό / προγραμματισμός		
Επιλογές ρύθμισης παραμέτρων		μέσω H/Y με ifm Vision Assistant ή XML-RPC
Διασυνδέσεις		
Διασύνδεση επικοινωνίας		Ethernet
Τύπος χρήσης		παραμετροποίηση ; Μεταφορά δεδομένων
Ethernet		
Αριθμός διασυνδέσεων Ethernet		1
Πρότυπο μετάδοσης		10Base-T; 100Base-TX
Ρυθμός μετάδοσης		10; 100
Πρωτόκολλο		TCP/IP
Εργοστασιακές ρυθμίσεις		IP διεύθυνση: 192.168.0.69 μάσκα υποδικτύου: 255.255.255.0 διεύθυνση IP θύρας: 192.168.0.201
Συνθήκες περιβάλλοντος		
Θερμοκρασία περιβάλλοντος	[°C]	-10...40
Σημείωση για θερμοκρασία περιβάλλοντος		Περίβλημα: < 45° C δείτε οδηγίες λειτουργίας
Θερμοκρασία αποθήκευσης	[°C]	-40...85
Βαθμός προστασίας		IP 50
Μεγ. ανοσία σε εξωτερικό φωτισμό	[klx]	8

O3X100



3D κάμερα

O3X100KG/E1/GM/S/60

Δοκιμές / εγκρίσεις		
ΗΜΣ	DIN EN 61000-6-3	διάχυση παρεμβολής / οικιακά, εμπορικά και ελαφρά βιομηχανικά περιβάλλοντα
	DIN EN 61000-6-2	ανοσία θορύβου / βιομηχανικό περιβάλλον
Αντοχή σε κρούσεις	DIN EN 60068-2-27	50 g / (11 ms) όχι επαναλαμβανόμενα
	DIN EN 60068-2-27	40 g / (6 ms) επαναλαμβανόμενα
Αντοχή σε δονήσεις	DIN EN 60068-2-6	2 g / (10...150 Hz)
	DIN EN 60068-2-64	2,3 g RMS / (10...500 Hz)
Laser κλάσης		1
Σημειώσεις για προστασία λέιζερ	Προσοχή: Λέιζερ κατηγορίας: IEC 60825-1:2014	Laser φως 1
Ηλεκτρική ασφάλεια	DIN EN 61010-2-201	ηλεκτρική τροφοδοσία μόνο μέσω κυκλωμάτων PELV
MTTF [χρόνια]		66

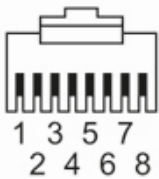
Μηχανικά δεδομένα		
Βάρος [g]		267,5
Διαστάσεις [mm]		80 x 43,5 x 21
Υλικό κατασκευής		Περίβλημα: Χυτό κράμα ψευδαργύρου; εμπρόσθιος φακός: PMMA

Παρατηρήσεις	
Τμχ συσκευασίας	1 τμχ

Ηλεκτρική συνδεσμολογία

Καλώδιο: 1 m, PVC

Κονέκτορας: 1 x RJ45

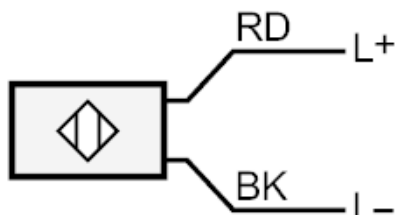




3D κάμερα

O3X100KG/E1/GM/S/60

Σύνδεση



Χρώματα κλώνων :

BK = μαύρο
RD = Κόκκινο

RJ45 Ethernet
1 TD +
2 TD -
3 RD +
6 RD -

Άλλα δεδομένα

Μέγεθος οπτικού πεδίου

εύρος μέτρησης / απόσταση [m]	χωρίς διόρθωση παραμόρφωσης φακού			
	Μήκος [m]	Πλάτος [m]		
0,50	0,60	0,40		
1,00	1,10	0,80		
1,50	1,70	1,30		
2,00	2,30	1,70		
2,50	2,80	2,10		
3,00	3,40	2,50		

O3X100



3D κάμερα

O3X100KG/E1/GM/S/60

Επαναληψιμότητα

εύρος μέτρησης / απόσταση [m]	Χρόνος έκθεσης [μs]	Επαναληψιμότητα	Ακρίβεια [mm]
		Μετρούμενες τιμές απόστασης (1 Σίγμα) σε γκρι αντικείμενα	
		ανακλαστικότητα 18 % [mm]	
0,1...0,25	200	± 5	± 5
0,25...0,5	400	± 5	± 5
0,5...1	1000	± 7	± 10
1...2	2000	± 15	± 20
2...3	2000	± 60	± 40

Επαναληψιμότητα

Σε σχέση με

Μετρούμενη σε

Θερμοκρασία περιβάλλοντος

μέτρηση απόστασης ενός μεμονωμένου pixel

κέντρο εικόνας με ενδιάμεσο φίλτρο

20° C

Ολίσθηση θερμοκρασίας

-10...+40° C [mm/K]

0,2

Σχετική ακρίβεια

Σύνηθες

± 4

μέτρηση με ανακλαστικότητα από 18% έως 90%