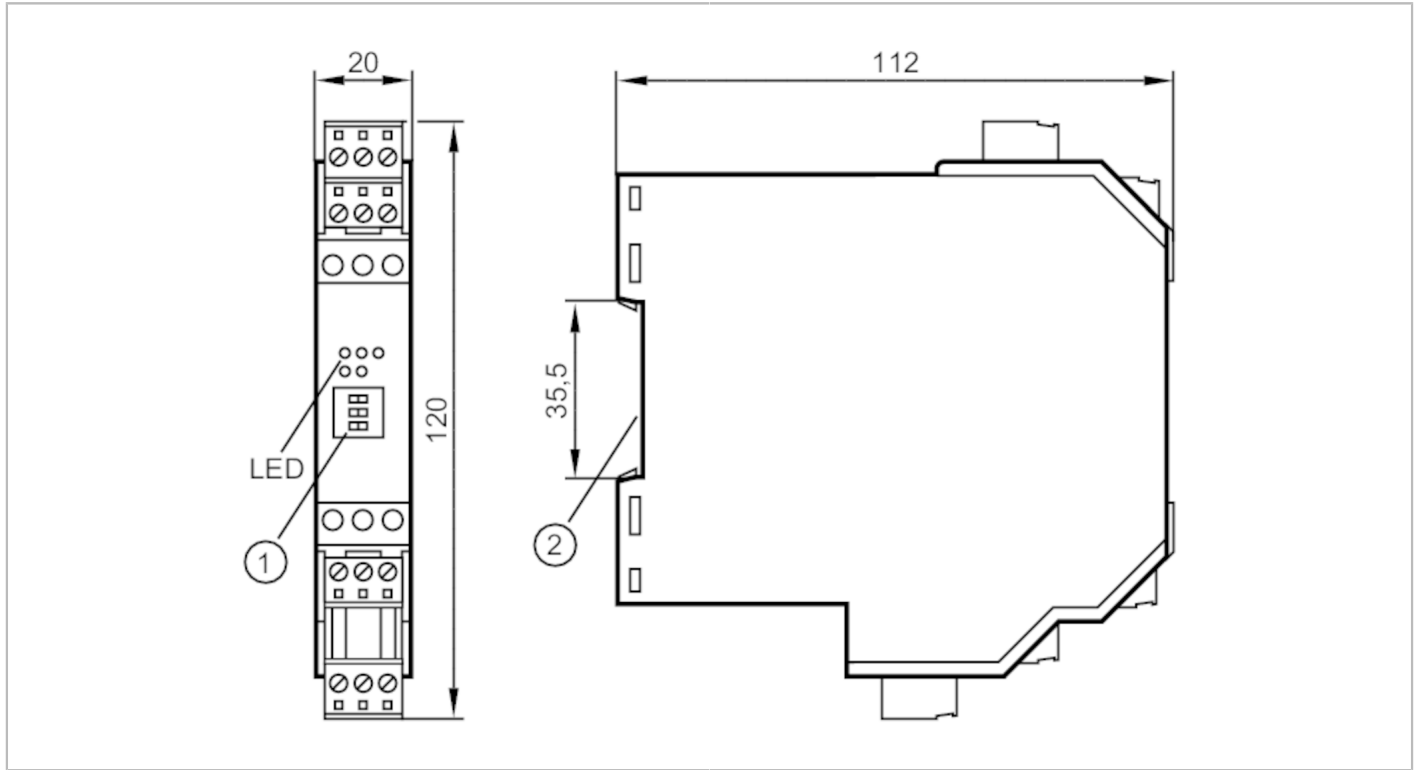


N0532A



Ενισχυτές μεταγωγής για αισθητήρες NAMUR

NV1223/24VDC/OK/1D/1G



Εφαρμογή

Εφαρμογή επιτήρηση βραχυκύκλωσης; Επιτήρηση διακοπής καλωδίου

Ηλεκτρικά δεδομένα

Ανοχή τάσης λειτουργίας [%]	-15...25
Τάση λειτουργίας [V]	24 DC
Κατανάλωση ρεύματος [mA]	< 50
Αριθμός καναλιών	2

Έξοδοι

Ηλεκτρική σχεδίαση	Οπτοζεύκτης; (διπολικό; Τάση: max. 40 V DC)
Μεγ. πτώση τάσης εξόδου μεταγωγής DC [V]	3
Μέγιστο ρεύμα ανά έξοδο [mA]	100
Συχνότητα μεταγωγής DC [Hz]	5000
Προστασία βραχυκυκλώματος	Ναι

Συνθήκες περιβάλλοντος

Θερμοκρασία περιβάλλοντος [°C]	-20...60
Βαθμός προστασίας	IP 20

N0532A



Ενισχυτές μεταγωγής για αισθητήρες NAMUR

NV1223/24VDC/OK/1D/1G

Δοκιμές / εγκρίσεις		
Έγκριση	PTB 02 ATEX 2037; TIIS TC16049; IECEx PTB 06.0038	
Σήμανση ATEX	Ⓔ II (1) G [Ex ia] IIC	
	Ⓔ II (1) D [Ex ia] IIIC	
ΗΜΣ	EN 50081-2	(1993)
	EN 61326-1	(2006)
MTTF	[χρόνια]	426
Μηχανικά δεδομένα		
Βάρος	[g]	170
Οθόνες / στοιχεία χειρισμού		
Οθόνη ενδείξεων	Ενεργοποίησης εξόδου	2 x LED, Κίτρινο
	λειτουργία	LED, Πράσινο
	τρόπος λειτουργίας	2 x LED, Κόκκινο
Παρατηρήσεις		
Παρατηρήσεις	Προσοχή Το ηλεκτρονικό σύστημα αξιολόγησης πρέπει να τοποθετηθεί εκτός της επικίνδυνης περιοχής.	
Τμχ συσκευασίας	Οι ελεύθεροι ακροδέκτες δεν πρέπει να χρησιμοποιηθούν. 1 τμχ	

N0532A



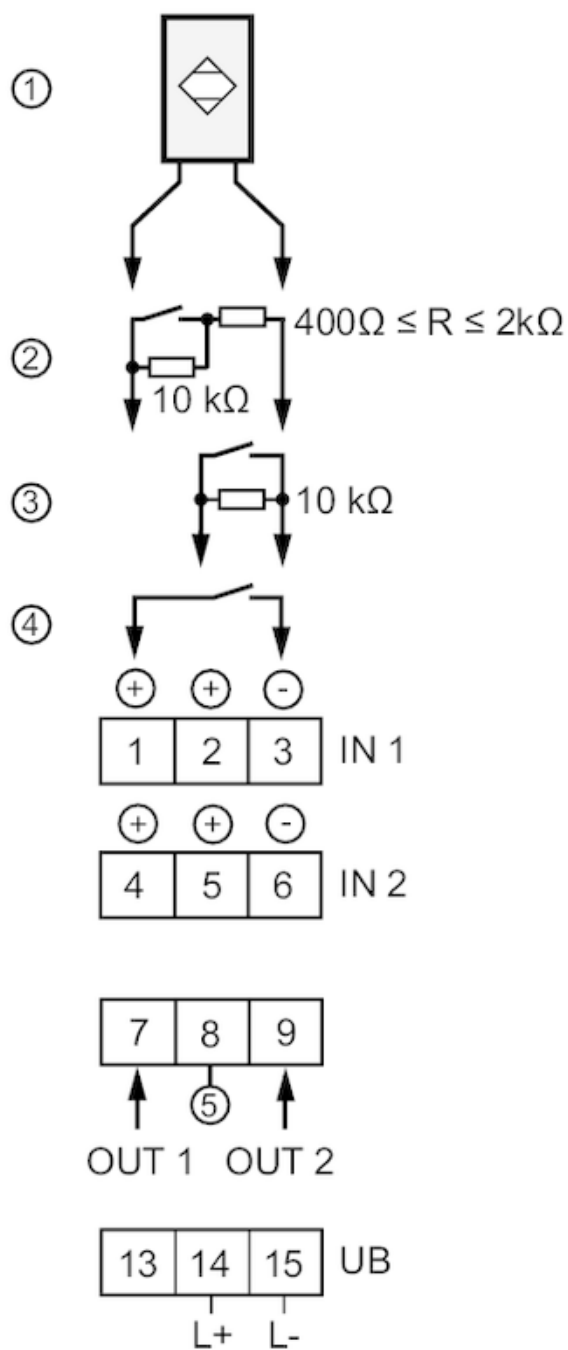
Ενισχυτές μεταγωγής για αισθητήρες NAMUR

NV1223/24VDC/OK/1D/1G

Ηλεκτρική συνδεσμολογία

Με κλέμες: ...2,5 mm²

Σύνδεση



N0532A



Ενισχυτές μεταγωγής για αισθητήρες NAMUR

NV1223/24VDC/OK/1D/1G

Άλλα δεδομένα

Μέγιστες τιμές για κύκλωμα ελέγχου

Με βαθμό προστασίας εγγενούς ασφαλείας	[EEx ia] IIC	[EEx ia] IIB	[EEx ib] IIC	[EEx ib] IIB
Τάση [V]	10,5	10,5	10,5	10,5
Ρεύμα [mA]	13	13	13	13
Ισχύς [mW]	34	34	34	34
Εξωτερική αυτεπαγωγή [mH]	200	740	200	740
Εξωτερική χωρητικότητα [μF]	2,4	16,8	2,4	16,8