

IN500A

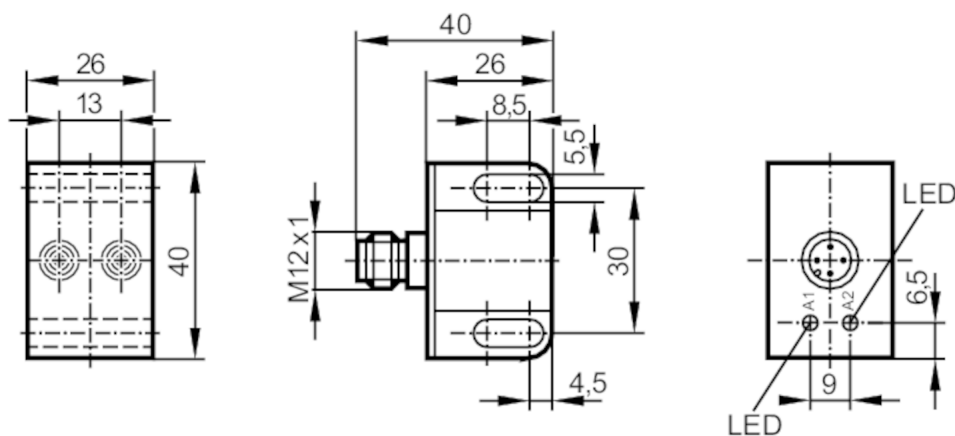


Διπλός επαγωγικός αισθητήρας για ενεργοποιητές βαλβίδων

IND3004DBPKG/US/3D

Ο κωδικός δεν είναι πλέον διαθέσιμος - Καταχώριση αρχείου

Εναλλακτικός κωδικός: IN507A Προσέξτε όταν επιλέγετε έναν εναλλακτικό κωδικό, τα τεχνικά χαρακτηριστικά μπορεί να διαφέρουν! – Προσέξτε όταν επιλέγετε έναν εναλλακτικό κωδικό, τα τεχνικά χαρακτηριστικά μπορεί να διαφέρουν!



Χαρακτηριστικά προϊόντος

| | |
|--------------------------|------------------------|
| Ηλεκτρική σχεδίαση | PNP |
| Λειτουργία εξόδου | 2 x ανοικτές επαφές NO |
| Απόσταση ανίχνευσης [mm] | 4 |
| Περίβλημα | Ορθογωνικό |
| Διαστάσεις [mm] | 40 x 26 x 26 |

Ηλεκτρικά δεδομένα

| | |
|----------------------------------|------------|
| Τάση λειτουργίας [V] | 10...36 DC |
| Κατανάλωση ρεύματος [mA] | 15; (36 V) |
| Βαθμός προστασίας | II |
| Προστασία ανάστροφης πολικότητας | Ναι |

Έξοδοι


| | |
|--|------------------------|
| Ηλεκτρική σχεδίαση | PNP |
| Λειτουργία εξόδου | 2 x ανοικτές επαφές NO |
| Μεγ. πτώση τάσης εξόδου μεταγωγής DC [V] | 2,5 |
| Μόνιμο ονομαστικό ρεύμα εξόδου μεταγωγής DC [mA] | 250 |
| Βραχυχρόνιο ονομαστικό ρεύμα εξόδου μεταγωγής [mA] | 250 |
| Συχνότητα μεταγωγής DC [Hz] | 1300 |
| Προστασία βραχυκυκλώματος | Ναι |
| Είδος προστασίας βραχυκυκλώματος | Με παλμό |
| Προστασία υπερφόρτωσης | Ναι |

IN500A



Διπλός επαγωγικός αισθητήρας για ενεργοποιητές βαλβίδων

IND3004DBPKG/US/3D

| Εύρος μέτρησης | | |
|--|----------------------|---|
| Απόσταση ανίχνευσης | [mm] | 4 |
| Πραγματική απόσταση ανίχνευσης Sr | [mm] | 4 ± 10 % |
| Απόσταση λειτουργίας | [mm] | 0...3,25 |
| Ακρίβεια / αποκλίσεις | | |
| Συντελεστής διόρθωσης | | χάλυβα: 1 / Ανοξειδωτος χάλυβας: 0,7 / Ορείχαλκος: 0,5 / Αλουμίνιο: 0,4 / Χαλκός: 0,3 |
| Υστέρηση | [% του Sr] | 1...15 |
| Ολίσθηση σημείου ενεργοποίησης | [% του Sr] | -10...10 |
| Συνθήκες περιβάλλοντος | | |
| Θερμοκρασία περιβάλλοντος | [°C] | -20...60 |
| Βαθμός προστασίας | | IP 67 |
| Δοκιμές / εγκρίσεις | | |
| Σήμανση ATEX | |  II 3D IP 67 T 80 °C X |
| ΗΜΣ | | EN 60947-5-2 |
| Μηχανικά δεδομένα | | |
| Περίβλημα | | Ορθογωνικό |
| Στήριξη | | ελεύθερης τοποθέτησης |
| Διαστάσεις | [mm] | 40 x 26 x 26 |
| Υλικό κατασκευής | | Περίβλημα: PBT; κάλυμμα: PC |
| Οθόνες / στοιχεία χειρισμού | | |
| Οθόνη ενδείξεων | Ενεργοποίησης εξόδου | 2 x LED, Κίτρινο |
| Παρατηρήσεις | | |
| Τμχ συσκευασίας | | 1 τμχ |
| Ηλεκτρική συνδεσμολογία - Αρσενικός κονέκτορας | | |

Κονέκτορας: 1 x M12



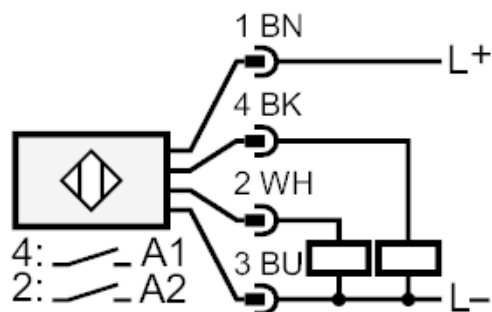
IN500A



Διπλός επαγωγικός αισθητήρας για ενεργοποιητές βαλβίδων

IND3004DBPKG/US/3D

Σύνδεση



Ο κωδικός δεν είναι πλέον διαθέσιμος - Καταχώριση αρχείου

Εναλλακτικός κωδικός: IN507A Προσέξτε όταν επιλέγετε έναν εναλλακτικό κωδικό, τα τεχνικά χαρακτηριστικά μπορεί να διαφέρουν! – Προσέξτε όταν επιλέγετε έναν εναλλακτικό κωδικό, τα τεχνικά χαρακτηριστικά μπορεί να διαφέρουν!