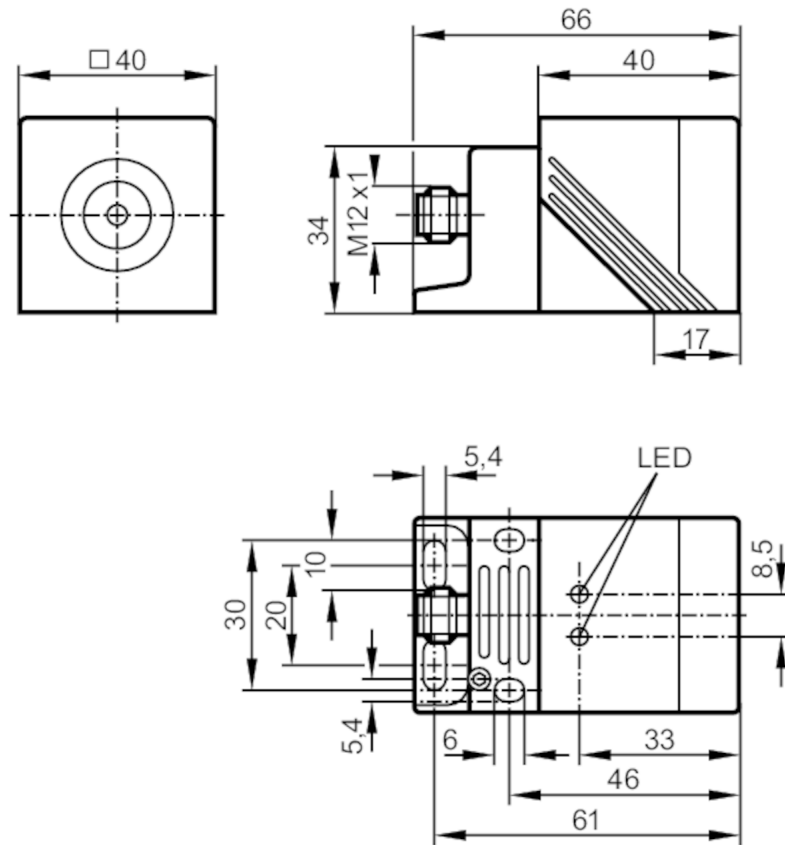




Ο κωδικός δεν είναι πλέον διαθέσιμος - Καταχώριση αρχείου

Εναλλακτικός κωδικός: IM5118 Προσέξτε όταν επιλέγετε έναν εναλλακτικό κωδικό, τα τεχνικά χαρακτηριστικά μπορεί να διαφέρουν! – Προσέξτε όταν επιλέγετε έναν εναλλακτικό κωδικό, τα τεχνικά χαρακτηριστικά μπορεί να διαφέρουν!



Χαρακτηριστικά προϊόντος

Ηλεκτρική σχεδίαση		AS-i
Απόσταση ανίχνευσης	[mm]	15
Περίβλημα		Ορθογωνικό
Διαστάσεις	[mm]	40 x 40 x 66

Ηλεκτρικά δεδομένα

Τάση λειτουργίας	[V]	26,5...31,6 DC
Κατανάλωση ρεύματος	[mA]	< 30
Προστασία ανάστροφης πολικότητας		Ναι

Έξοδοι

Ηλεκτρική σχεδίαση		AS-i
Προστασία βραχυκυκλώματος		Ναι
Είδος προστασίας βραχυκυκλώματος		Με παλμό
Προστασία υπερφόρτωσης		Ναι



Επαγωγικός αισθητήρας AS-Interface

IMC2015-ASI /US-100

Εύρος μέτρησης					
Απόσταση ανίχνευσης	[mm]	15			
Συνθήκες περιβάλλοντος					
Θερμοκρασία περιβάλλοντος	[°C]	-25...70			
Βαθμός προστασίας		IP 67			
Δοκιμές / εγκρίσεις					
ΗΜΣ		EN 60947-5-2			
		EN 55011	Κατηγορία B		
AS-i κατάταξη					
Διαμόρφωση Εισ/Εξ AS-i	[hex]	1			
Αριθμός ID AS-i	[hex]	1			
Αντιστοιχία των bit δεδομένων	Τύπος	Είσοδος	Είσοδος	Είσοδος	Έξοδος
	Προσδιορισμός	σήμα μεταγωγής	ζώνη ασφαλείας	ετοιμότητα για λειτουργία	Δοκιμή
	κατάσταση = 0	στόχος εκτός της ενεργής περιοχής	στόχος εντός της περιοχής αβεβαιότητας	ελαττωματική συσκευή ή στόχος συγκρούστηκε με τον αισθητήρα	δεν χρησιμοποιείται
	κατάσταση = 1	στόχος εντός της ενεργής περιοχής	στόχος εντός της βέβαιης περιοχής	η συσκευή είναι έτοιμη για να λειτουργήσει	δεν χρησιμοποιείται
Μηχανικά δεδομένα					
Περίβλημα		Ορθογωνικό			
Στήριξη		χωνευτής τοποθέτησης			
Διαστάσεις	[mm]	40 x 40 x 66			
Υλικό κατασκευής		Περίβλημα: PBT; επιφάνεια ανίχνευσης: PPE; περίβλημα κονέκτορα: Ορείχαλκος επινικελωμένος; σφικτήρας: PPS			
Οθόνες / στοιχεία χειρισμού					
Οθόνη ενδείξεων		Ενεργοποίησης εξόδου	1 x LED, Κίτρινο		
		Μη ασφαλής περιοχή	1 x LED, Κόκκινο διακοπή καλωδίου πηνίου αισθητήρα, βραχυκύκλωμα πηνίου αισθητήρα Sr: 0...10 % (< 10 Hz) Sn: 80...115 % (< 10 Hz)		
Παρελκόμενα					
Παρελκόμενα (συμπεριλαμβάνονται)		Στήριγμα συναρμολόγησης: 1 Κλειδί άλεν: 1			
Παρατηρήσεις					
Παρατηρήσεις		5 δυνατές θέσεις για την ενεργή ζώνη Ασφαλές εύρος εργασίας: περ. 10...80 % του Sn			
Τμχ συσκευασίας		1 τμχ			
Ηλεκτρική συνδεσμολογία - Αρσενικός κονέκτορας					
Κονέκτορας: 1 x M12					

IM5055

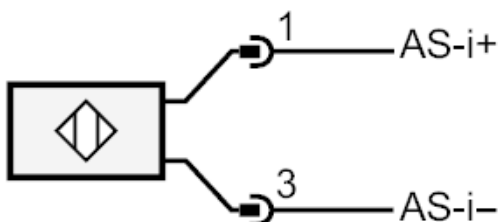


Επαγωγικός αισθητήρας AS-Interface

IMC2015-ASI /US-100



Σύνδεση



Ο κωδικός δεν είναι πλέον διαθέσιμος - Καταχώριση αρχείου

Εναλλακτικός κωδικός: IM5118 Προσέξτε όταν επιλέγετε έναν εναλλακτικό κωδικό, τα τεχνικά χαρακτηριστικά μπορεί να διαφέρουν! – Προσέξτε όταν επιλέγετε έναν εναλλακτικό κωδικό, τα τεχνικά χαρακτηριστικά μπορεί να διαφέρουν!