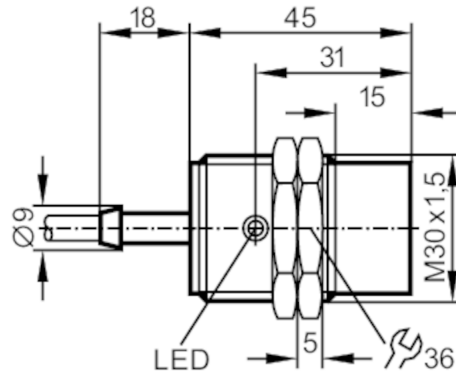




Ο κωδικός δεν είναι πλέον διαθέσιμος - Καταχώριση αρχείου



### Ηλεκτρικά δεδομένα

Τάση λειτουργίας [V]	18...36 DC
Κατανάλωση ρεύματος [mA]	15; (24 V)
Βαθμός προστασίας	II
Προστασία ανάστροφης πολικότητας	Ναι

### Έξοδοι

Ηλεκτρική σχεδίαση	NPN
Λειτουργία εξόδου	ανοικτή επαφή NO
Μεγ. πτώση τάσης εξόδου μεταγωγής DC [V]	2,5
Μόνιμο ονομαστικό ρεύμα εξόδου μεταγωγής DC [mA]	125; (150 (...50 °C))
Συχνότητα μεταγωγής DC [Hz]	250
Προστασία βραχυκυκλώματος	Ναι
Είδος προστασίας βραχυκυκλώματος	Με παλμό
Προστασία υπερφόρτωσης	Ναι

### Εύρος μέτρησης

Απόσταση ανίχνευσης [mm]	15
Πραγματική απόσταση ανίχνευσης Sr [mm]	15 ± 10 %
Απόσταση λειτουργίας [mm]	0...12,1

### Ακρίβεια / αποκλίσεις

Συντελεστής διόρθωσης	χάλυβα: 1 / Ανοξειδωτος χάλυβας: 0,7 / Ορείχαλκος: 0,4 / Αλουμίνιο: 0,3 / Χαλκός: 0,2
Υστέρηση [% του Sr]	1...15
Ολίσθηση σημείου ενεργοποίησης [% του Sr]	-10...10

### Συνθήκες περιβάλλοντος

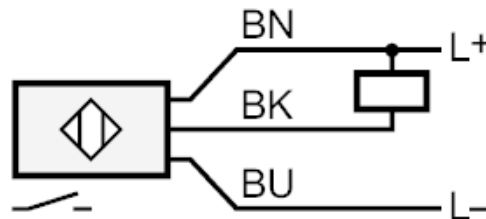
Θερμοκρασία περιβάλλοντος [°C]	-25...80
Βαθμός προστασίας	IP 67



## Επαγωγικός αισθητήρας

II53015-ANKG

Μηχανικά δεδομένα		
Περίβλημα	Με σπείρωμα	
Στήριξη	ελεύθερης τοποθέτησης	
Διαστάσεις [mm]	M30 x 1,5 / L = 45	
Περιγραφή σπειρώματος	M30 x 1,5	
Υλικό κατασκευής	Ορείχαλκος επινικελωμένος; PBT	
Οθόνες / στοιχεία χειρισμού		
Οθόνη ενδείξεων	Ενεργοποίησης εξόδου	1 x LED, Κίτρινο
Παρελκόμενα		
Παρελκόμενα (συμπεριλαμβάνονται)	παξιμάδια στερέωσης: 2	
Παρατηρήσεις		
Τμχ συσκευασίας	1 τμχ	
Ηλεκτρική συνδεσμολογία		
Καλώδιο: 2 m, PVC (πολυβινιλοχλωρίδιο); 3 x 0,5 mm <sup>2</sup>		
Σύνδεση		



Χρώματα κλώνων :

BN =	Καφέ
BU =	Μπλε
BK =	μαύρο

Ο κωδικός δεν είναι πλέον διαθέσιμος - Καταχώριση αρχείου