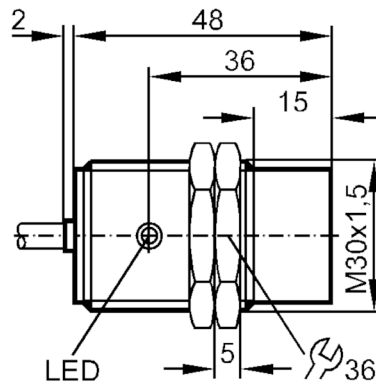


Ο κωδικός δεν είναι πλέον διαθέσιμος - Καταχώριση αρχείου

Αντικαθίσταται με: I15698



### Ηλεκτρικά δεδομένα

Τάση λειτουργίας [V]	10...36 DC
Προστασία ανάστροφης πολικότητας	Ναι

### Έξοδοι

Ηλεκτρική σχεδίαση	PNP/NPN
Λειτουργία εξόδου	ανοικτή επαφή NO
Μεγ. πτώση τάσης εξόδου μεταγωγής DC [V]	4,6
Ρεύμα ελάχιστου φορτίου [mA]	4
Μόνιμο ονομαστικό ρεύμα εξόδου μεταγωγής DC [mA]	100
Συχνότητα μεταγωγής DC [Hz]	200
Προστασία βραχυκυκλώματος	Ναι
Είδος προστασίας βραχυκυκλώματος	Με παλμό
Προστασία υπερφόρτωσης	Ναι

### Εύρος μέτρησης

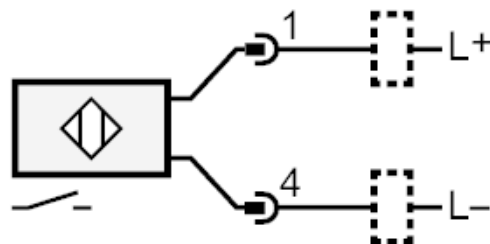
Απόσταση ανίχνευσης [mm]	15
Πραγματική απόσταση ανίχνευσης Sr [mm]	15 ± 10 %
Απόσταση λειτουργίας [mm]	0...12,1



## Επαγωγικός αισθητήρας

IIB2015-AROG/UP

Ακρίβεια / αποκλίσεις		
Συντελεστής διόρθωσης	χάλυβα: 1 / Ανοξείδωτος χάλυβας: 0,7 / Ορείχαλκος: 0,5 / Αλουμίνιο: 0,4 / Χαλκός: 0,3	
Υστέρηση [% του Sr]	1...15	
Ολίσθηση σημείου ενεργοποίησης [% του Sr]	-10...10	
Συνθήκες περιβάλλοντος		
Θερμοκρασία περιβάλλοντος [°C]	-25...80	
Βαθμός προστασίας	IP 65	
Δοκιμές / εγκρίσεις		
ΗΜΣ	EN 60947-5-2	
	EN 55011	Κατηγορία B
Μηχανικά δεδομένα		
Περίβλημα	Με σπείρωμα	
Στήριξη	ελεύθερης τοποθέτησης	
Διαστάσεις [mm]	M30 x 1,5	
Περιγραφή σπειρώματος	M30 x 1,5	
Υλικό κατασκευής	Ορείχαλκος επινικελωμένος; επιφάνεια ανίχνευσης: PBT	
Οθόνες / στοιχεία χειρισμού		
Οθόνη ενδείξεων	Ενεργοποίησης εξόδου	1 x LED, Κίτρινο
Παρελκόμενα		
Παρελκόμενα (συμπεριλαμβάνονται)	παξιμάδια στερέωσης: 2	
Παρατηρήσεις		
Τμχ συσκευασίας	1 τμχ	
Ηλεκτρική συνδεσμολογία		
Καλώδιο: 2 m, PVC (πολυβινυλοχλωρίδιο); 2 x 0,5 mm <sup>2</sup>		
Σύνδεση		



Χρώματα κλώνων :

BK = μαύρο

# II5682

Επαγωγικός αισθητήρας

II52015-AROG/UP



Ο κωδικός δεν είναι πλέον διαθέσιμος - Καταχώριση αρχείου

Αντικαθίσταται με: II5698