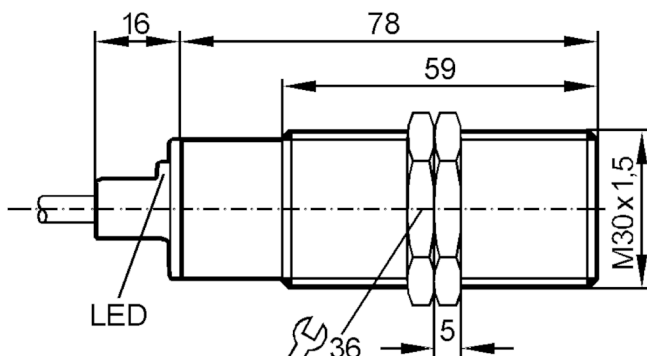




Ο κωδικός δεν είναι πλέον διαθέσιμος - Καταχώριση αρχείου



CE

Ηλεκτρικά δεδομένα

Τάση λειτουργίας	[V]	20...250 AC/DC
Βαθμός προστασίας		II
Προστασία ανάστροφης πολικότητας		Όχι

Έξοδοι

Λειτουργία εξόδου		ανοικτή επαφή NO
Μεγ. πτώση τάσης εξόδου μεταγωγής DC	[V]	6
Μεγ. πτώση τάσης εξόδου μεταγωγής AC	[V]	6,5
Ρεύμα ελάχιστου φορτίου	[mA]	5
Μεγ. ρεύμα διαρροής	[mA]	2,5 (250 V AC) / 1,3 (110 V AC) / 0,8 (24 V DC)
Μόνιμο ονομαστικό ρεύμα εξόδου μεταγωγής AC	[mA]	250; (350 (...50 °C))
Μόνιμο ονομαστικό ρεύμα εξόδου μεταγωγής DC	[mA]	100
Βραχυχρόνιο ονομαστικό ρεύμα εξόδου μεταγωγής	[mA]	2200; (20 ms / 0,5 Hz)
Συχνότητα μεταγωγής AC	[Hz]	25
Συχνότητα μεταγωγής DC	[Hz]	30
Προστασία βραχυκυκλώματος		Όχι
Προστασία υπερφόρτωσης		Όχι

II4002



Επαγωγικός αισθητήρας

II-2015-ABOA/6m

Εύρος μέτρησης		
Απόσταση ανίχνευσης	[mm]	15
Πραγματική απόσταση ανίχνευσης Sr	[mm]	15 ± 10 %
Απόσταση λειτουργίας	[mm]	0...12,1
Ακρίβεια / αποκλίσεις		
Συντελεστής διόρθωσης		χάλυβα: 1 / Ανοξειδωτος χάλυβα: 0,7 / Ορείχαλκος: 0,5 / Αλουμίνιο: 0,4 / Χαλκός: 0,3
Υστέρηση	[% του Sr]	3...15
Ολίσθηση σημείου ενεργοποίησης	[% του Sr]	-10...10
Συνθήκες περιβάλλοντος		
Θερμοκρασία περιβάλλοντος	[°C]	-25...80
Βαθμός προστασίας		IP 67
Δοκιμές / εγκρίσεις		
ΗΜΣ	EN 60947-5-2	Κατηγορία B
	EN 55011	
Μηχανικά δεδομένα		
Περίβλημα		Με σπείρωμα
Στήριξη		ελεύθερης τοποθέτησης
Διαστάσεις	[mm]	M30 x 1,5
Περιγραφή σπειρώματος		M30 x 1,5
Υλικό κατασκευής		PBT
Οθόνες / στοιχεία χειρισμού		
Οθόνη ενδείξεων	Ενεργοποίησης εξόδου	1 x LED, Κίτρινο
Παρελκόμενα		
Παρελκόμενα (συμπεριλαμβάνονται)		παξιμάδια στερέωσης: 2
Παρατηρήσεις		
Τμχ συσκευασίας		1 τμχ

II4002



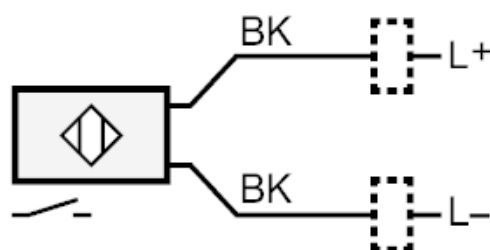
Επαγωγικός αισθητήρας

II-2015-ABOA/6m

Ηλεκτρική συνδεσμολογία

Καλώδιο: 6 m, PVC (πολυβινιλοχλωρίδιο); 2 x 0,34 mm²

Σύνδεση



Χρώματα κλώνων :

BK =

μαύρο

Ο κωδικός δεν είναι πλέον διαθέσιμος - Καταχώριση αρχείου