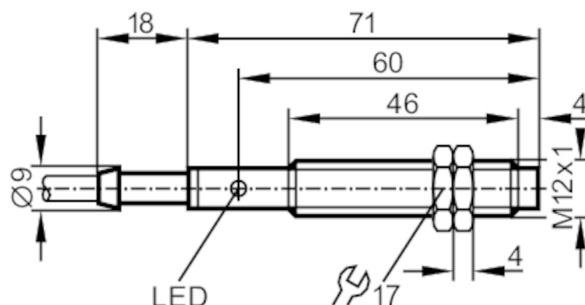


Ο κωδικός δεν είναι πλέον διαθέσιμος - Καταχώριση αρχείου



CE

Χαρακτηριστικά προϊόντος

Ηλεκτρική σχεδίαση	PNP
Λειτουργία εξόδου	κλειστή επαφή NC
Απόσταση ανίχνευσης [mm]	4
Περίβλημα	Με σπείρωμα
Διαστάσεις [mm]	M12 x 1 / L = 71

Ηλεκτρικά δεδομένα

Τάση λειτουργίας [V]	10...36 DC
Κατανάλωση ρεύματος [mA]	15; (24 V)
Βαθμός προστασίας	II
Προστασία ανάστροφης πολικότητας	Ναι

Έξοδοι

Ηλεκτρική σχεδίαση	PNP
Λειτουργία εξόδου	κλειστή επαφή NC
Μεγ. πτώση τάσης εξόδου μεταγωγής DC [V]	2,5
Μόνιμο ονομαστικό ρεύμα εξόδου μεταγωγής DC [mA]	250
Συχνότητα μεταγωγής DC [Hz]	400
Προστασία βραχυκυκλώματος	Ναι
Είδος προστασίας βραχυκυκλώματος	Με παλμό
Προστασία υπερφόρτωσης	Ναι

Εύρος μέτρησης

Απόσταση ανίχνευσης [mm]	4
Πραγματική απόσταση ανίχνευσης Sr [mm]	4 ± 10 %
Απόσταση λειτουργίας [mm]	0...3,25



Επαγωγικός αισθητήρας

IFA3004-APKG/10m

Ακρίβεια / αποκλίσεις		
Συντελεστής διόρθωσης	χάλυβα: 1 / Ανοξειδωτος χάλυβας: 0,7 / Ορείχαλκος: 0,4 / Αλουμίνιο: 0,3 / Χαλκός: 0,2	
Υστέρηση [% του Sr]	1...15	
Ολίσθηση σημείου ενεργοποίησης [% του Sr]	-10...10	
Συνθήκες περιβάλλοντος		
Θερμοκρασία περιβάλλοντος [°C]	-25...80	
Βαθμός προστασίας	IP 67	
Δοκιμές / εγκρίσεις		
ΗΜΣ	EN 60947-5-2	
	EN 55011	Κατηγορία B
MTTF [χρόνια]	898	
Μηχανικά δεδομένα		
Περίβλημα	Με σπείρωμα	
Στήριξη	ελεύθερης τοποθέτησης	
Διαστάσεις [mm]	M12 x 1 / L = 71	
Περιγραφή σπειρώματος	M12 x 1	
Υλικό κατασκευής	Ορείχαλκος με επίστρωση λευκού μπρούντζου; PC	
Οθόνες / στοιχεία χειρισμού		
Οθόνη ενδείξεων	Ενεργοποίησης εξόδου	1 x LED, Κίτρινο
Παρελκόμενα		
Παρελκόμενα (συμπεριλαμβάνονται)	παξιμάδια στερέωσης: 2	
Παρατηρήσεις		
Τμχ συσκευασίας	1 τμχ	

IF5335



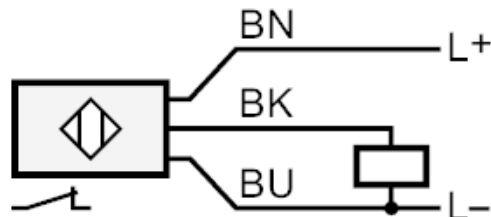
Επαγωγικός αισθητήρας

IFA3004-APKG/10m

Ηλεκτρική συνδεσμολογία

Καλώδιο: 10 m, PVC (πολυβινιλοχλωρίδιο); 3 x 0,34 mm²

Σύνδεση



Χρώματα κλώνων :

BN =	Καφέ
BU =	Μπλε
BK =	μαύρο

Ο κωδικός δεν είναι πλέον διαθέσιμος - Καταχώριση αρχείου