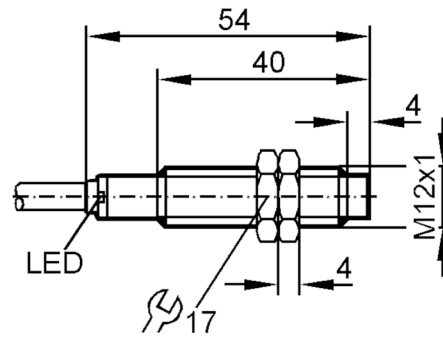


Ο κωδικός δεν είναι πλέον διαθέσιμος - Καταχώριση αρχείου



CE

Χαρακτηριστικά προϊόντος

Ηλεκτρική σχεδίαση		PNP
Λειτουργία εξόδου		ανοικτή επαφή NO
Απόσταση ανίχνευσης	[mm]	4
Περίβλημα		Με σπειρώμα
Διαστάσεις	[mm]	M12 x 1

Ηλεκτρικά δεδομένα

Τάση λειτουργίας	[V]	10...36 DC
Κατανάλωση ρεύματος	[mA]	15; (24 V)
Βαθμός προστασίας		II
Προστασία ανάστροφης πολικότητας		Ναι

Έξοδοι

Ηλεκτρική σχεδίαση		PNP
Λειτουργία εξόδου		ανοικτή επαφή NO
Μεγ. πτώση τάσης εξόδου μεταγωγής DC	[V]	2,5
Μόνιμο ονομαστικό ρεύμα εξόδου μεταγωγής DC	[mA]	250
Συχνότητα μεταγωγής DC	[Hz]	400
Προστασία βραχυκυκλώματος		Ναι
Είδος προστασίας βραχυκυκλώματος		Με παλμό
Προστασία υπερφόρτωσης		Ναι



Επαγωγικός αισθητήρας

IFK3004-BPKG/V2A

Εύρος μέτρησης		
Απόσταση ανίχνευσης	[mm]	4
Πραγματική απόσταση ανίχνευσης Sr	[mm]	4 ± 10 %
Απόσταση λειτουργίας	[mm]	0...3,25
Ακρίβεια / αποκλίσεις		
Συντελεστής διόρθωσης		χάλυβα: 1 / Ανοξείδωτος χάλυβας: 0,7 / Ορείχαλκος: 0,5 / Αλουμίνιο: 0,4 / Χαλκός: 0,3
Υστέρηση	[% του Sr]	3...15
Ολίσθηση σημείου ενεργοποίησης	[% του Sr]	-10...10
Συνθήκες περιβάλλοντος		
Θερμοκρασία περιβάλλοντος	[°C]	-25...80
Βαθμός προστασίας		IP 67
Δοκιμές / εγκρίσεις		
ΗΜΣ	EN 60947-5-2	Κατηγορία B
	EN 55011	
Μηχανικά δεδομένα		
Περίβλημα		Με σπείρωμα
Στήριξη		ελεύθερης τοποθέτησης
Διαστάσεις	[mm]	M12 x 1
Περιγραφή σπειρώματος		M12 x 1
Υλικό κατασκευής		ανοξείδωτο ατσάλι (1.4305 / 303); PBT
Οθόνες / στοιχεία χειρισμού		
Οθόνη ενδείξεων	Ενεργοποίησης εξόδου	1 x LED, Κόκκινο
Παρελκόμενα		
Παρελκόμενα (συμπεριλαμβάνονται)		παξιμάδια στερέωσης: 2
Παρατηρήσεις		
Τμχ συσκευασίας		1 τμχ

IF5892



Επαγωγικός αισθητήρας

IFK3004-BPKG/V2A

Ηλεκτρική συνδεσμολογία

Καλώδιο: 2 m, PVC (πολυβινιλοχλωρίδιο); 3 x 0,34 mm²

Σύνδεση



Χρώματα κλώνων :

BK =	μαύρο
BN =	Καφέ
BU =	Μπλε

Ο κωδικός δεν είναι πλέον διαθέσιμος - Καταχώριση αρχείου