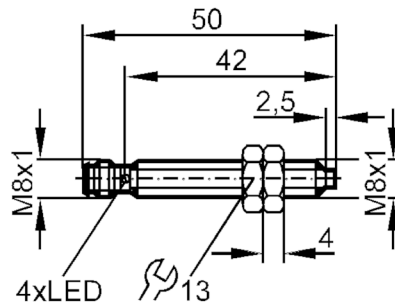


Ο κωδικός δεν είναι πλέον διαθέσιμος - Καταχώριση αρχείου

**Χαρακτηριστικά προϊόντος**

Ηλεκτρική σχεδίαση		PNP
Λειτουργία εξόδου		κλειστή επαφή NC
Απόσταση ανίχνευσης	[mm]	2
Περίβλημα		Με σπείρωμα
Διαστάσεις	[mm]	M8 x 1

Ηλεκτρικά δεδομένα

Τάση λειτουργίας	[V]	10...36 DC; (κατά PELV)
Κατανάλωση ρεύματος	[mA]	15; (24 V)
Βαθμός προστασίας		III
Προστασία ανάστροφης πολικότητας		Ναι

Έξοδοι

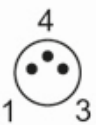
Ηλεκτρική σχεδίαση		PNP
Λειτουργία εξόδου		κλειστή επαφή NC
Μεγ. πτώση τάσης εξόδου μεταγωγής DC	[V]	2,5
Μόνιμο ονομαστικό ρεύμα εξόδου μεταγωγής DC	[mA]	200
Συχνότητα μεταγωγής DC	[Hz]	2000
Προστασία βραχυκυκλώματος		Ναι
Είδος προστασίας βραχυκυκλώματος		Με παλμό
Προστασία υπερφόρτωσης		Ναι

IE5321



Επαγωγικός αισθητήρας

IEB3002-APKG/V4A/AS

Εύρος μέτρησης		
Απόσταση ανίχνευσης	[mm]	2
Πραγματική απόσταση ανίχνευσης Sr	[mm]	2 ± 10 %
Απόσταση λειτουργίας	[mm]	0...1,6
Ακρίβεια / αποκλίσεις		
Συντελεστής διόρθωσης		χάλυβα: 1 / Ανοξείδωτος χάλυβα: 0,7 / Ορείχαλκος: 0,5 / Αλουμίνιο: 0,4 / Χαλκός: 0,3
Υστέρηση	[% του Sr]	1...15
Ολίσθηση σημείου ενεργοποίησης	[% του Sr]	-10...10
Συνθήκες περιβάλλοντος		
Θερμοκρασία περιβάλλοντος	[°C]	-25...80
Βαθμός προστασίας		IP 67; (εαν βιδωθεί)
Δοκιμές / εγκρίσεις		
ΗΜΣ	EN 60947-5-2	Κατηγορία B
	EN 55011	
Μηχανικά δεδομένα		
Περίβλημα		Με σπείρωμα
Στήριξη		ελεύθερης τοποθέτησης
Διαστάσεις	[mm]	M8 x 1
Περιγραφή σπειρώματος		M8 x 1
Υλικό κατασκευής		Ανοξείδωτος χάλυβας; επιφάνεια ανίχνευσης: LCP
Οθόνες / στοιχεία χειρισμού		
Οθόνη ενδείξεων	Ενεργοποίησης εξόδου	4 x 90° LED, Κίτρινο
Παρελκόμενα		
Παρελκόμενα (συμπεριλαμβάνονται)		παξιμάδια στερέωσης: 2
Παρατηρήσεις		
Τμχ συσκευασίας		1 τμχ
Ηλεκτρική συνδεσμολογία - Αρσενικός κονέκτορας		
Κονέκτορας: 1 x M8		
		

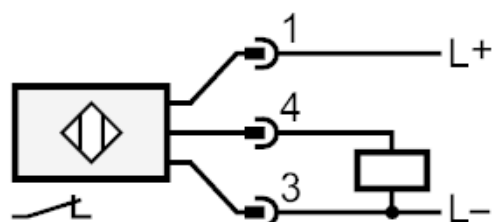
IE5321

Επαγωγικός αισθητήρας

IEB3002-APKG/V4A/AS



Σύνδεση



Ο κωδικός δεν είναι πλέον διαθέσιμος - Καταχώριση αρχείου