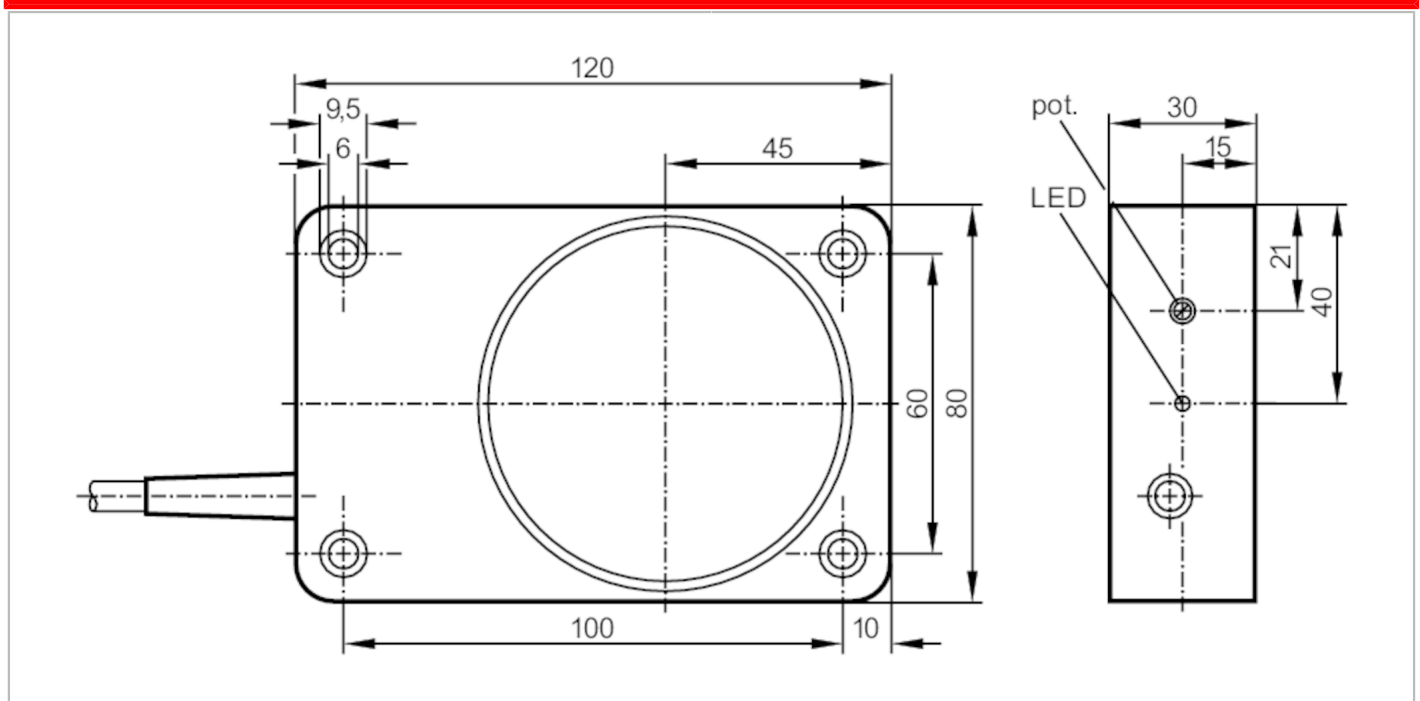


Ο κωδικός δεν είναι πλέον διαθέσιμος - Καταχώριση αρχείου



Χαρακτηριστικά προϊόντος

Ηλεκτρική σχεδίαση	PNP
Λειτουργία εξόδου	ανοικτή επαφή NO
Απόσταση ανίχνευσης [mm]	50
Περίβλημα	Ορθογωνικό
Διαστάσεις [mm]	120 x 80 x 30

Ηλεκτρικά δεδομένα

Τάση λειτουργίας [V]	10...30 DC
Κατανάλωση ρεύματος [mA]	7; (24 V)
Προστασία ανάστροφης πολικότητας	Όχι

Έξοδοι

Ηλεκτρική σχεδίαση	PNP
Λειτουργία εξόδου	ανοικτή επαφή NO
Μεγ. πτώση τάσης εξόδου μεταγωγής DC [V]	1
Μόνιμο ονομαστικό ρεύμα εξόδου μεταγωγής DC [mA]	200
Συχνότητα μεταγωγής DC [Hz]	30
Προστασία βραχυκυκλώματος	Όχι
Προστασία υπερφόρτωσης	Όχι



Επαγωγικός αισθητήρας

ID-3050-BPOG/10m

Εύρος μέτρησης		
Απόσταση ανίχνευσης	[mm]	50
Απόσταση ανίχνευσης ρυθμιζόμενη		Ναι
Εργοστασιακή ρύθμιση απόστασης ανίχνευσης	[mm]	50
Πραγματική απόσταση ανίχνευσης Sr	[mm]	50 ± 10 %
Απόσταση λειτουργίας	[mm]	0...40,5
Ακρίβεια / αποκλίσεις		
Συντελεστής διόρθωσης		χάλυβα: 1 / Ανοξειδωτος χάλυβας: 0,7 / Ορείχαλκος: 0,4 / Αλουμίνιο: 0,3 / Χαλκός: 0,2
Υστέρηση	[% του Sr]	1...15
Ολίσθηση σημείου ενεργοποίησης	[% του Sr]	-10...10
Συνθήκες περιβάλλοντος		
Θερμοκρασία περιβάλλοντος	[°C]	-10...50
Βαθμός προστασίας		IP 65
Δοκιμές / εγκρίσεις		
ΗΜΣ	EN 60947-5-2 EN 55011	Κατηγορία B
Μηχανικά δεδομένα		
Περίβλημα		Ορθογωνικό
Στήριξη		ελεύθερης τοποθέτησης
Διαστάσεις	[mm]	120 x 80 x 30
Υλικό κατασκευής		PPE τροποποιημένο
Οθόνες / στοιχεία χειρισμού		
Οθόνη ενδείξεων	Ενεργοποίησης εξόδου	1 x LED, Κίτρινο
Παρελκόμενα		
Παρελκόμενα (συμπεριλαμβάνονται)		Κατσαβίδι: 1
Παρατηρήσεις		
Τμχ συσκευασίας		1 τμχ

ID5016



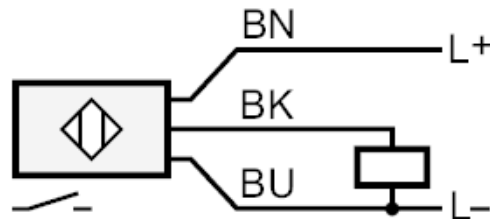
Επαγωγικός αισθητήρας

ID-3050-BPOG/10m

Ηλεκτρική συνδεσμολογία

Καλώδιο: 10 m, PVC (πολυβινιλοχλωρίδιο); 3 x 0,5 mm²

Σύνδεση



Χρώματα κλώνων :

BN =	Καφέ
BU =	Μπλε
BK =	μαύρο

Ο κωδικός δεν είναι πλέον διαθέσιμος - Καταχώριση αρχείου