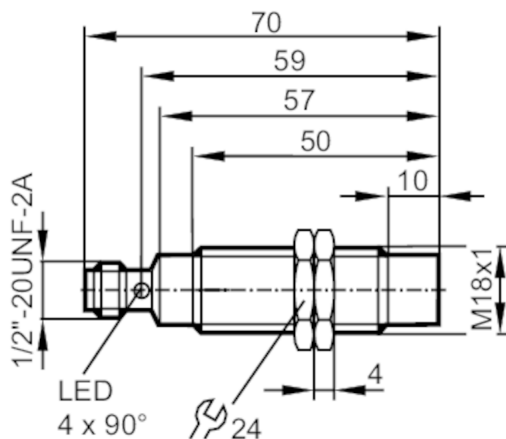




Επαγωγικός αισθητήρας

IGK2012-ARKA/M/LS-104AK



Χαρακτηριστικά προϊόντος

Λειτουργία εξόδου		ανοικτή επαφή NO
Απόσταση ανίχνευσης	[mm]	12
Περίβλημα		Με σπείρωμα
Διαστάσεις	[mm]	M18 x 1 / L = 70

Εφαρμογή

Ιδιαίτερο χαρακτηριστικό		Επιχρυσωμένες επαφές; Αυξημένη απόσταση ανίχνευσης
Εφαρμογή		Βιομηχανικές εφαρμογές / εργοστασιακός αυτοματισμός

Ηλεκτρικά δεδομένα

Συχνότητα AC	[Hz]	47...63
Τάση λειτουργίας	[V]	20...140 AC/DC
Βαθμός προστασίας		II
Προστασία ανάστροφης πολικότητας		Ναι



Επαγωγικός αισθητήρας

IGK2012-ARKA/M/LS-104AK

Έξοδοι		
Λειτουργία εξόδου		ανοικτή επαφή NO
Μεγ. πτώση τάσης εξόδου μεταγωγής DC	[V]	5,5
Μεγ. πτώση τάσης εξόδου μεταγωγής AC	[V]	5,5
Ρεύμα ελάχιστου φορτίου	[mA]	5
Μεγ. ρεύμα διαρροής	[mA]	1
Μόνιμο ονομαστικό ρεύμα εξόδου μεταγωγής AC	[mA]	200
Μόνιμο ονομαστικό ρεύμα εξόδου μεταγωγής DC	[mA]	200
Βραχυχρόνιο ονομαστικό ρεύμα εξόδου μεταγωγής	[mA]	1200; (20 ms / 0,5 Hz)
Συχνότητα μεταγωγής AC	[Hz]	25
Συχνότητα μεταγωγής DC	[Hz]	25
Προστασία βραχυκυκλώματος		Ναι
Είδος προστασίας βραχυκυκλώματος		Με παλμό
Προστασία υπερφόρτωσης		Ναι
Εύρος μέτρησης		
Απόσταση ανίχνευσης	[mm]	12
Πραγματική απόσταση ανίχνευσης Sr	[mm]	12 ± 10 %
Απόσταση λειτουργίας	[mm]	0...9,7
Αυξημένη απόσταση ανίχνευσης		Ναι
Ακρίβεια / αποκλίσεις		
Συντελεστής διόρθωσης		χάλυβα: 1 / Ανοξείδωτος χάλυβας: 0,7 / Ορείχαλκος: 0,5 / Αλουμίνιο: 0,4 / Χαλκός: 0,3
Υστέρηση	[% του Sr]	3...15
Ολίσθηση σημείου ενεργοποίησης	[% του Sr]	-10...10
Συνθήκες περιβάλλοντος		
Θερμοκρασία περιβάλλοντος	[°C]	-25...70
Βαθμός προστασίας		IP 67
Δοκιμές / εγκρίσεις		
HMΣ	EN 61000-4-2 ESD	4 kV CD / 8 kV AD
	EN 61000-4-3 HF διαχυόμενη	10 V/m
	EN 61000-4-4 Burst	2 kV
	EN 61000-4-6 HF ενσύρματη	10 V
	EN 55011	Κατηγορία B
MTTF	[χρόνια]	394
Έγκριση UL	Ta	0...40 °C
	Enclosure type	Type 1
	Ηλεκτρική τροφοδοσία	Hazardous voltage
	Αριθμός αρχείου UL	E174191



Επαγωγικός αισθητήρας

IGK2012-ARKA/M/LS-104AK

Μηχανικά δεδομένα	
Βάρος [g]	60
Περίβλημα	Με σπείρωμα
Στήριξη	ελεύθερης τοποθέτησης
Διαστάσεις [mm]	M18 x 1 / L = 70
Περιγραφή σπειρώματος	M18 x 1
Υλικό κατασκευής	Ορείχαλκος με επίστρωση λευκού μπρούντζου; PBT

Οθόνες / στοιχεία χειρισμού		
Οθόνη ενδείξεων	Ενεργοποίησης εξόδου	4 x 90° LED, Κίτρινο

Παρελκόμενα	
Παρελκόμενα (συμπεριλαμβάνονται)	παξιμάδια στερέωσης: 2

Παρατηρήσεις	
Τμχ συσκευασίας	1 τμχ

Ηλεκτρική συνδεσμολογία - Αρσενικός κονέκτορας

Κονέκτορας: 1 x 1/2"; Επαφές: επίχρυσες

