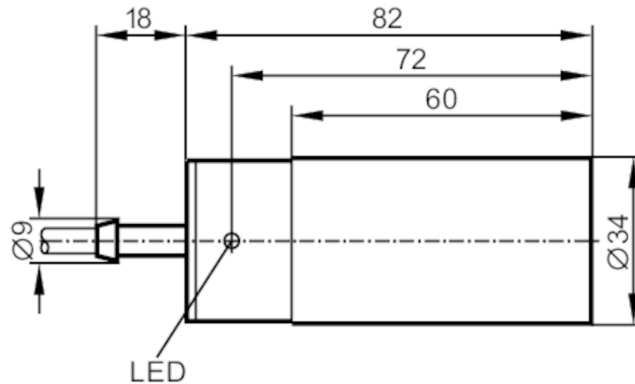


Ο κωδικός δεν είναι πλέον διαθέσιμος - Καταχώριση αρχείου



CE

### Χαρακτηριστικά προϊόντος

Ηλεκτρική σχεδίαση	PNP
Λειτουργία εξόδου	ανοικτή επαφή NO
Απόσταση ανίχνευσης [mm]	20
Περίβλημα	Κυλινδρικό
Διαστάσεις [mm]	Ø 34 / L = 82

### Ηλεκτρικά δεδομένα

Τάση λειτουργίας [V]	10...55 DC
Κατανάλωση ρεύματος [mA]	5; (24 V)
Βαθμός προστασίας	II
Προστασία ανάστροφης πολικότητας	Ναι

### Έξοδοι

Ηλεκτρική σχεδίαση	PNP
Λειτουργία εξόδου	ανοικτή επαφή NO
Μεγ. πτώση τάσης εξόδου μεταγωγής DC [V]	2,5
Μόνιμο ονομαστικό ρεύμα εξόδου μεταγωγής DC [mA]	250
Συχνότητα μεταγωγής DC [Hz]	60
Προστασία βραχυκυκλώματος	Ναι
Είδος προστασίας βραχυκυκλώματος	Με παλμό
Προστασία υπερφόρτωσης	Ναι

### Εύρος μέτρησης

Απόσταση ανίχνευσης [mm]	20
Πραγματική απόσταση ανίχνευσης Sr [mm]	20 ± 10 %
Απόσταση λειτουργίας [mm]	0...16,2

# IB5156



## Επαγωγικός αισθητήρας

IB-3020-BPKG/55V/15M

Ακρίβεια / αποκλίσεις		
Συντελεστής διόρθωσης	χάλυβα: 1 / Ανοξειδωτος χάλυβας: 0,7 / Ορείχαλκος: 0,4 / Αλουμίνιο: 0,3 / Χαλκός: 0,2	
Υστέρηση [% του Sr]	1...15	
Ολίσθηση σημείου ενεργοποίησης [% του Sr]	-10...10	
Συνθήκες περιβάλλοντος		
Θερμοκρασία περιβάλλοντος [°C]	-25...80	
Βαθμός προστασίας	IP 67	
Δοκιμές / εγκρίσεις		
ΗΜΣ	EN 60947-5-2	
	EN 55011	Κατηγορία B
Μηχανικά δεδομένα		
Περίβλημα	Κυλινδρικό	
Στήριξη	ελεύθερης τοποθέτησης	
Διαστάσεις [mm]	Ø 34 / L = 82	
Υλικό κατασκευής	PBT	
Οθόνες / στοιχεία χειρισμού		
Οθόνη ενδείξεων	Ενεργοποίησης εξόδου	1 x LED, Κίτρινο
Παρελκόμενα		
Παρελκόμενα (συμπεριλαμβάνονται)	Κολάρα στερέωσης: 1	
Παρατηρήσεις		
Τμχ συσκευασίας	1 τμχ	

# IB5156



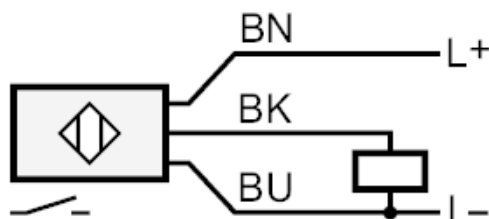
## Επαγωγικός αισθητήρας

IB-3020-BPKG/55V/15M

### Ηλεκτρική συνδεσμολογία

Καλώδιο: 15 m, PVC (πολυβινιλοχλωρίδιο); 3 x 0,5 mm<sup>2</sup>

### Σύνδεση



Χρώματα κλώνων :

BN =	Καφέ
BU =	Μπλε
BK =	μαύρο

Ο κωδικός δεν είναι πλέον διαθέσιμος - Καταχώριση αρχείου