

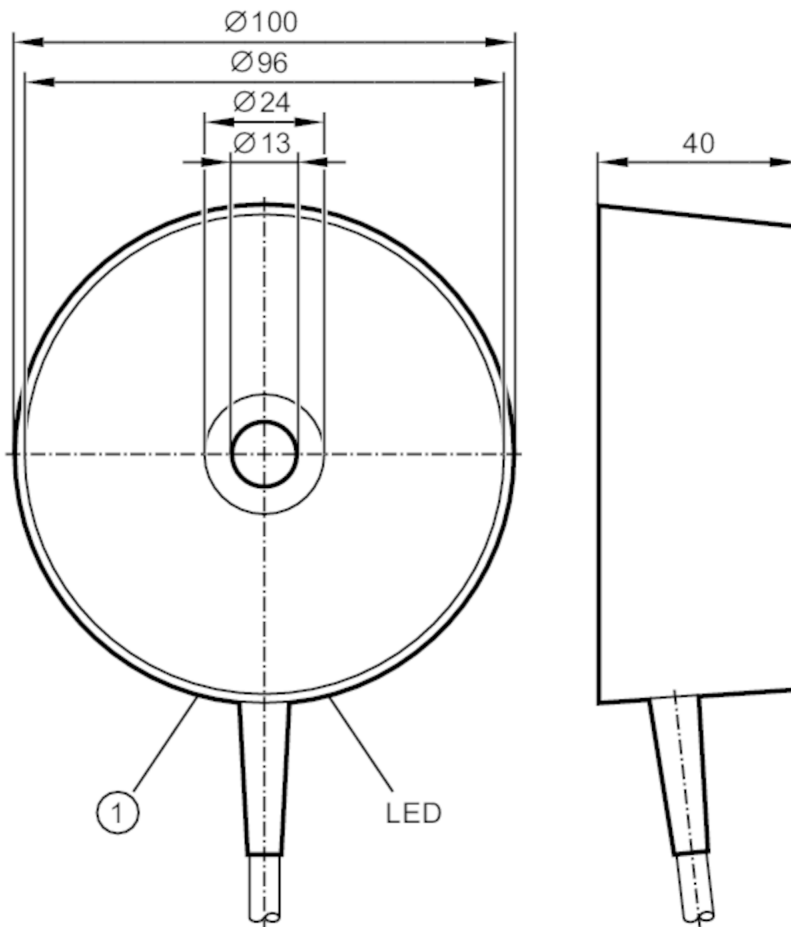
# I15002



## Επαγωγικός αισθητήρας περιοχής

I1-3070-BPOG/20m

Ο κωδικός δεν είναι πλέον διαθέσιμος - Καταχώριση αρχείου



1 με ποτενσιόμετρο

CE

### Ηλεκτρικά δεδομένα

Τάση λειτουργίας	[V]	10...36 DC
Κατανάλωση ρεύματος	[mA]	15; (24 V)
Βαθμός προστασίας		II
Προστασία ανάστροφης πολικότητας		Ναι



## Επαγωγικός αισθητήρας περιοχής

I1-3070-BPOG/20m

Έξοδοι		
Ηλεκτρική σχεδίαση		PNP
Λειτουργία εξόδου		ανοικτή επαφή NO
Μεγ. πτώση τάσης εξόδου μεταγωγής DC	[V]	2,5
Μόνιμο ονομαστικό ρεύμα εξόδου μεταγωγής DC	[mA]	250
Συχνότητα μεταγωγής DC	[Hz]	5
Προστασία βραχυκυκλώματος		Ναι
Είδος προστασίας βραχυκυκλώματος		Με παλμό
Προστασία υπερφόρτωσης		Ναι
Εύρος μέτρησης		
Απόσταση ανίχνευσης	[mm]	20...70
Απόσταση ανίχνευσης ρυθμιζόμενη		Ναι
Εργοστασιακή ρύθμιση απόστασης ανίχνευσης	[mm]	70
Πραγματική απόσταση ανίχνευσης Sr	[mm]	70 ± 10 %
Ακρίβεια / αποκλίσεις		
Συντελεστής διόρθωσης		χάλυβα: 1 / Ανοξειδωτος χάλυβας: 0,7 / Ορείχαλκος: 0,4 / Αλουμίνιο: 0,4 / Χαλκός: 0,3
Υστέρηση	[% του Sr]	< 15
Ολίσθηση σημείου ενεργοποίησης	[% του Sr]	-15...15
Συνθήκες περιβάλλοντος		
Θερμοκρασία περιβάλλοντος	[°C]	-20...70
Βαθμός προστασίας		IP 65
Δοκιμές / εγκρίσεις		
ΗΜΣ	EN 60947-5-2	Κατηγορία B
	EN 55011	
Μηχανικά δεδομένα		
Περίβλημα		Κυλινδρικό
Στήριξη		ελεύθερης τοποθέτησης
Διαστάσεις	[mm]	Ø 100
Υλικό κατασκευής		PBT
Οθόνες / στοιχεία χειρισμού		
Οθόνη ενδείξεων	Ενεργοποίησης εξόδου	1 x LED, Κίτρινο
Παρατηρήσεις		
Τμχ συσκευασίας		1 τμχ

# I15002



## Επαγωγικός αισθητήρας περιοχής

I1-3070-BPOG/20m

### Ηλεκτρική συνδεσμολογία

Καλώδιο: 20 m, PVC (πολυβινιλοχλωρίδιο); 3 x 0,5 mm<sup>2</sup>

### Σύνδεση



Χρώματα κλώνων :

BK =	μαύρο
BN =	Καφέ
BU =	Μπλε

Ο κωδικός δεν είναι πλέον διαθέσιμος - Καταχώριση αρχείου