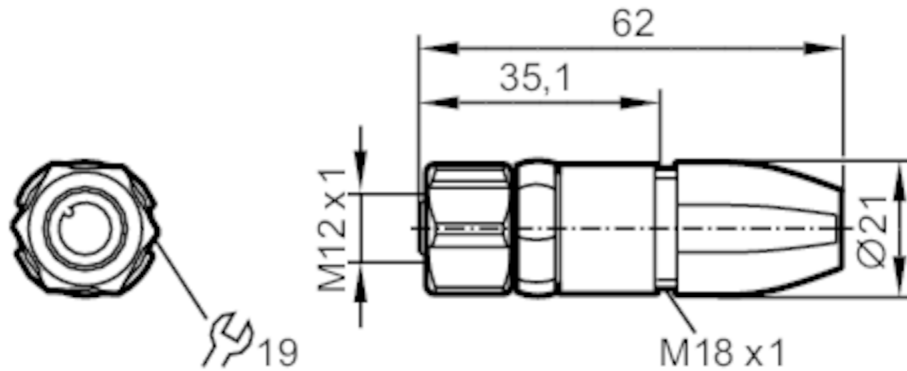


EVF565



Θηλυκός καλωδιώσιμος κονέκτορας

SDOGH040VASFKPG



Εφαρμογή

Ιδιαίτερο χαρακτηριστικό	Χωρίς σιλκόνη; Επιχρυσωμένες επαφές
Εφαρμογή	για υγιεινές και υγρές περιοχές στη βιομηχανία τροφίμων
Χωρίς σιλκόνη	Ναι

Ηλεκτρικά δεδομένα

Τάση λειτουργίας [V]	< 250 AC / < 300 DC
Βαθμός προστασίας	II
Μεγ. φορτίο ρεύματος ολικό [A]	4; (...40 °C)

Συνθήκες περιβάλλοντος

Θερμοκρασία περιβάλλοντος [°C]	-25...100
Θερμοκρασία αποθήκευσης [°C]	-25...55
Υγρασία αποθήκευσης [%]	10...100
Άλλες κλιματολογικές συνθήκες αποθήκευσης σύμφωνα με την αναφερόμενη κλάση	1K22/ DIN 60721-3-1
Βαθμός προστασίας	IP 65; IP 67; IP 68; IP 69K

Μηχανικά δεδομένα

Βάρος [g]	40,1
Υλικό μορφοποιημένου σώματος	PA 6.6
Υλικό παξιμαδιού συγκράτησης	ανοξειδωτο ατσάλι (1.4404 / 316L)
Υλικό στεγάνωσης	EPDM

EVF565



Θηλυκός καλωδιώσιμος κονέκτορας

SDOGH040VASFKPG

Παρατηρήσεις

Τμχ συσκευασίας

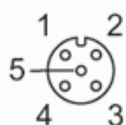
1 τμχ

Ηλεκτρική συνδεσμολογία

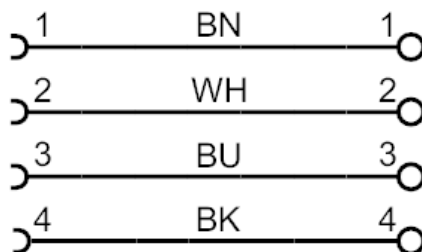
κλέμες με βίδα: 0,25...1 mm²; Θήκη καλωδίου: Ø 3,5...6 mm; AWG 23...17

Ηλεκτρική συνδεσμολογία - Θηλυκός κονέκτορας

Κονέκτορας: 1 x M12, ίσιες; κωδικοποίηση: A; Μορφοποιημένο σώμα: PA 6.6, Γκρι; Κλειδωμα: ανοξείδωτο ατσάλι (1.4404 / 316L); Τσιμούχα: EPDM; Επαφές: επίχρυσες; Ροπή σύσφιξης: 0,6...1,2 Nm; Λάβετε υπόψη την μέγιστη τιμή της αντίστοιχης υποδοχής που βιδώνει!



Σύνδεση



	Χρώματα κλώνων
BK	μαύρο
BN	Καφέ
BU	Μπλε
WH	Λευκό
	Χρώματα κατά DIN EN 60947-5-2