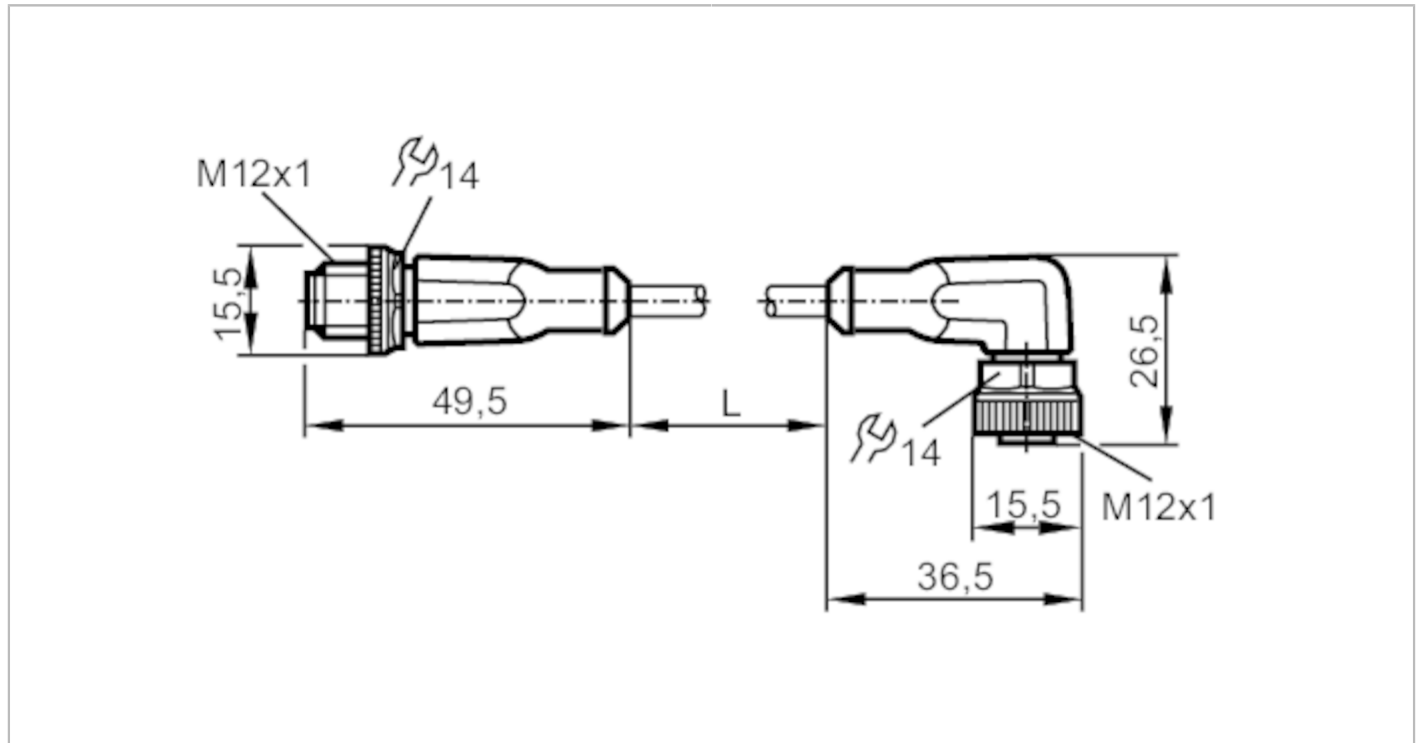


EVC015



Καλώδιο σύνδεσης

VDOAH040MSS00,3H04STGH040MSS



Εφαρμογή	
Ιδιαίτερο χαρακτηριστικό	Χωρίς σιλκόνη; Χωρίς αλογόνο; Επιχρυσωμένες επαφές; Καταλληλότητα για καλωδιοφόρα αλυσίδας
Χωρίς σιλκόνη	Ναι
Ηλεκτρικά δεδομένα	
Τάση λειτουργίας [V]	< 250 AC / < 300 DC
Βαθμός προστασίας	II
Μεγ. φορτίο ρεύματος ολικό [A]	4
Συνθήκες περιβάλλοντος	
Θερμοκρασία περιβάλλοντος [°C]	-25...90
Σημείωση για θερμοκρασία περιβάλλοντος	cULus: ...75 °C
Θερμοκρασία περιβάλλοντος (κινούμενο) [°C]	-25...90
Σημείωση για θερμοκρασία περιβάλλοντος (κινούμενο)	cULus: ...75 °C
Βαθμός προστασίας	IP 65; IP 67; IP 68; IP 69K



Καλώδιο σύνδεσης

VDOAH040MSS00,3H04STGH040MSS

Μηχανικά δεδομένα		
Βάρος [g]	42	
Υλικό κατασκευής	Περίβλημα: TPU Πορτοκαλί; Τσιμούχα: FKM	
Υλικό παξιμαδιού συγκράτησης	Ορείχαλκος, επινικελωμένος / Ορείχαλκος, επινικελωμένος	
Καταλληλότητα για καλωδιοφορέα αλυσίδας	Ναι	
Καταλληλότητα για καλωδιοφορέα αλυσίδας	Ακτίνα κάμψης για εύκαμπτες εφαρμογές	ελάχ. 10 x διάμετρο καλωδίου
	Ταχύτητα διέλευσης	μεγ. 3,3 m/s για μήκος οριζόντιας διαδρομής 5 m και μέγιστη επιτάχυνση 5 m/s ²
	Κύκλοι κάμψης	> 5 Mio.
	Τάνυση στρέψης	± 180 °/m

Παρατηρήσεις	
Σημειώσεις	Δείτε την τεχνική σημείωση κάτω στις "Λήψεις"
Τμχ συσκευασίας	1 τμχ

Ηλεκτρική συνδεσμολογία - Αρσενικός κονέκτορας

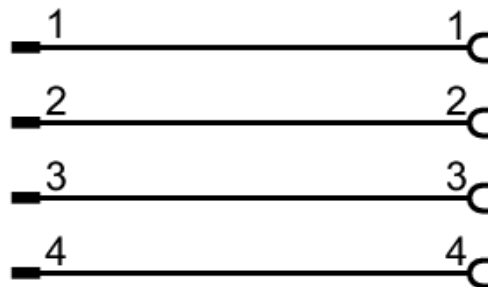
Κονέκτορας: 1 x M12, ίσιες; Κλειδωμα: Ορείχαλκος, επινικελωμένος; Επαφές: επίχρυσες; Ροπή σύσφιξης: 0,6...1,5 Nm



Ηλεκτρική συνδεσμολογία

Καλώδιο: 0,3 m, PUR, Χωρίς αλογόνο, μαύρο, Ø 4,3 mm; 4 x 0,34 mm² (42 x Ø 0,1 mm)

Σύνδεση

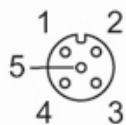


Ηλεκτρική συνδεσμολογία - Θηλυκός κονέκτορας

Κονέκτορας: 1 x M12, Υπό γωνία; Κλειδωμα: Ορείχαλκος, επινικελωμένος; Επαφές: επίχρυσες; Ροπή σύσφιξης: 0,6...1,5 Nm

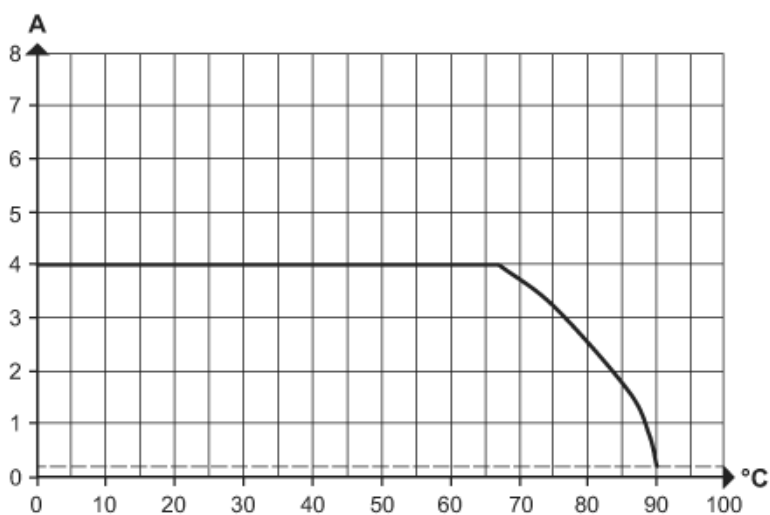
Καλώδιο σύνδεσης

VDOAH040MSS00,3H04STGH040MSS



διαγράμματα και γραφήματα

χαρακτηριστική για μείωση απόδοσης



Μείωση απόδοσης $I_{max} * 0.8$ (DIN EN 60512-5-2)

X Θερμοκρασία περιβάλλοντος [°C]

Y Ρεύμα [A]