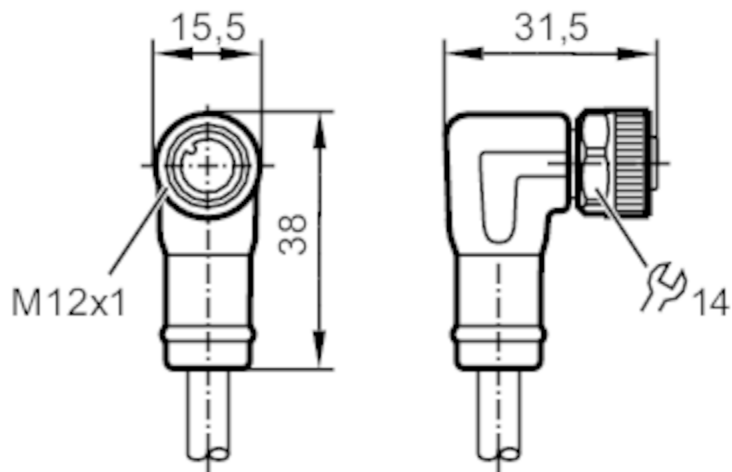


EVC941



Καλώδιο σύνδεσης με θηλυκό κονέκτορα

ADOAH050MSD0002C05



Εφαρμογή

Ιδιαίτερο χαρακτηριστικό

Χωρίς αλογόνο; Επιχρυσωμένες επαφές; Θωρακισμένο καλώδιο; Καταλληλότητα για καλωδιοφορέα αλυσίδας

Εφαρμογή

Δίκτυο CAN

Ηλεκτρικά δεδομένα

Τάση λειτουργίας

[V]

< 30 AC / < 36 DC

Μεγ. φορτίο ρεύματος ολικό

[A]

4

Συνθήκες περιβάλλοντος

Θερμοκρασία περιβάλλοντος

[°C]

-25...80

Βαθμός προστασίας

IP 67; IP 68; IP 69K

Μηχανικά δεδομένα

Βάρος

[g]

213,15

Υλικό μορφοποιημένου σώματος

TPU

Υλικό παξιμαδιού συγκράτησης

Ορείχαλκος, επινικελωμένος

Υλικό στεγάνωσης

FKM

Καταλληλότητα για καλωδιοφορέα αλυσίδας

Ναι

Καταλληλότητα για καλωδιοφορέα αλυσίδας

Ακτίνα κάμψης για εύκαμπτες εφαρμογές

ελάχ. 10 x διάμετρο καλωδίου

Ταχύτητα διέλευσης

μεγ. 3,3 m/s για μήκος οριζόντιας διαδρομής 5 m και μέγιστη επιτάχυνση 5 m/s²

Κύκλοι κάμψης

> 5 Mio.

Τάνυση στρέψης

± 180 °/m



Καλώδιο σύνδεσης με θηλυκό κονέκτορα

ADOAH050MSD0002C05

Παρατηρήσεις

Τμχ συσκευασίας

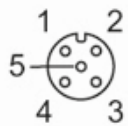
1 τμχ

Ηλεκτρική συνδεσμολογία

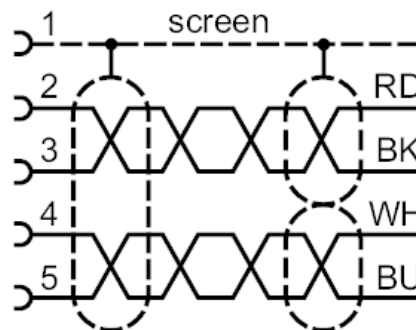
Καλώδιο: 2 m, PUR, Χωρίς αλογόνο, Μωβ, Ø 8,4 mm, θωρακισμένο; RD / BK: 2 x 0,75 mm² (42 x Ø 0,15 mm) + WH / BU: 2 x 0,5 mm² (19 x Ø 0,19 mm) + screen: 1 x 0,75 mm² (42 x Ø 0,15 mm)

Ηλεκτρική συνδεσμολογία - Θηλυκός κονέκτορας

Κονέκτορας: 1 x M12, Υπό γωνία; κωδικοποίηση: A; Μορφοποιημένο σώμα: TPU, μαύρο; Κλείδωμα: Ορείχαλκος, επινικελωμένος; Τιμούχα: FKM; Επαφές: επίχρυσες; Ροπή σύσφιξης: 0,6...1,5 Nm



Σύνδεση



	Χρώματα κλώνων :
BK =	μαύρο
BU =	Μπλε
RD =	Κόκκινο
WH =	Λευκό
screen =	Θωράκιση