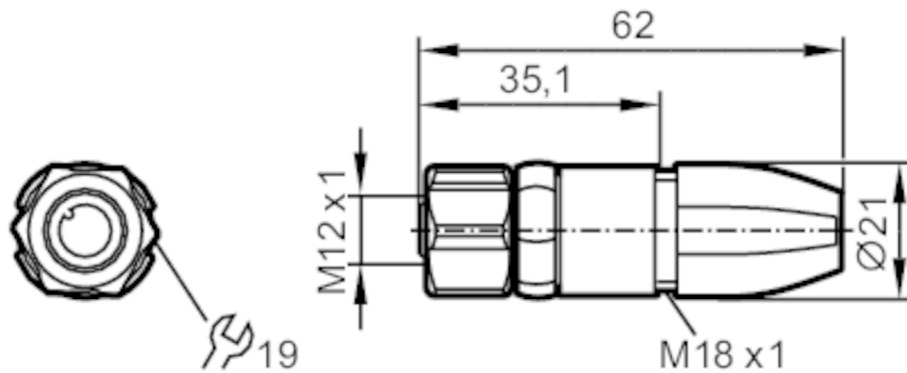


EVC814



Θηλυκός καλωδιώσιμος κονέκτορας

SDOGH050MSSFKPG



Εφαρμογή

Ιδιαίτερο χαρακτηριστικό

Χωρίς σιλικόνη; Επιχρυσωμένες επαφές

Χωρίς σιλικόνη

Ναι

Ηλεκτρικά δεδομένα

Τάση λειτουργίας [V]

< 60 AC/DC

Βαθμός προστασίας

II

Μεγ. φορτίο ρεύματος ολικό [A]

4; (...40 °C)

Συνθήκες περιβάλλοντος

Θερμοκρασία περιβάλλοντος [°C]

-25...90

Θερμοκρασία αποθήκευσης [°C]

-25...55

Υγρασία αποθήκευσης [%]

10...100

Άλλες κλιματολογικές συνθήκες αποθήκευσης σύμφωνα με την αναφερόμενη κλάση

1K22/ DIN 60721-3-1

Βαθμός προστασίας

IP 65; IP 67; IP 68; IP 69K

Μηχανικά δεδομένα

Βάρος [g]

42,6

Υλικό μορφοποιημένου σώματος

PA 6.6

Υλικό παξιμαδιού συγκράτησης

Ορείχαλκος, επινικελωμένος

Υλικό στεγάνωσης

FKM

Παρατηρήσεις

Τμχ συσκευασίας

1 τμχ

EVC814



Θηλυκός καλωδιώσιμος κονέκτορας

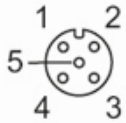
SDOGH050MSSFKPG

Ηλεκτρική συνδεσμολογία

κλέμες με βίδα: 0,25...1 mm²; Θήκη καλωδίου: Ø 3,5...6 mm; AWG 23...17

Ηλεκτρική συνδεσμολογία - Θηλυκός κονέκτορας

Κονέκτορας: 1 x M12, ίσιες; κωδικοποίηση: A; Μορφοποιημένο σώμα: PA 6.6, Πορτοκαλί; Κλείδωμα: Ορείχαλκος, επινικελωμένος; Τσιμούχα: FKM; Επαφές: επίχρυσες; Ροπή σύσφιξης: 0,6...1,2 Nm; Λάβετε υπόψη την μέγιστη τιμή της αντίστοιχης υποδοχής που βιδώνει!



Σύνδεση



	Χρώματα κλώνων
BN =	Καφέ
WH =	Λευκό
BU =	Μπλε
BK =	μαύρο
GY =	Γκρι
	Χρώματα κατά DIN EN 60947-5-2