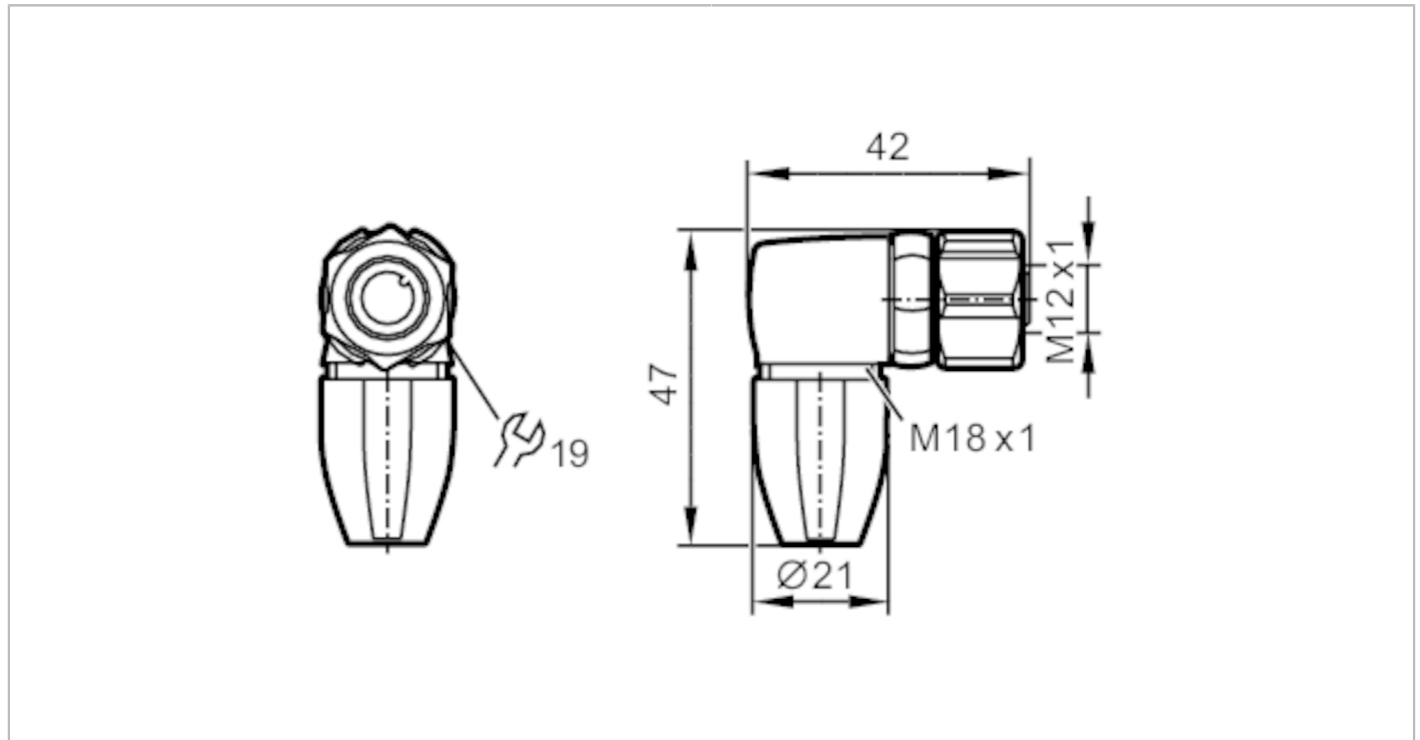


EVC811



Θηλυκός καλωδιώσιμος κονέκτορας

SDOAH040MSSFKPG



Εφαρμογή	
Ιδιαίτερο χαρακτηριστικό	Χωρίς σιλικόνη; Επιχρυσωμένες επαφές
Χωρίς σιλικόνη	Ναι
Ηλεκτρικά δεδομένα	
Τάση λειτουργίας [V]	< 250 AC / < 300 DC
Βαθμός προστασίας	II
Μεγ. φορτίο ρεύματος ολικό [A]	4; (...40 °C)
Συνθήκες περιβάλλοντος	
Θερμοκρασία περιβάλλοντος [°C]	-25...90
Θερμοκρασία αποθήκευσης [°C]	-25...55
Υγρασία αποθήκευσης [%]	10...100
Άλλες κλιματολογικές συνθήκες αποθήκευσης σύμφωνα με την αναφερόμενη κλάση	1K22/ DIN 60721-3-1
Βαθμός προστασίας	IP 65; IP 67; IP 68; IP 69K
Μηχανικά δεδομένα	
Βάρος [g]	42,8
Υλικό μορφοποιημένου σώματος	PA 6.6
Υλικό παξιμαδιού συγκράτησης	Ορείχαλκος, επινικελωμένος
Υλικό στεγάνωσης	FKM
Παρατηρήσεις	
Τμχ συσκευασίας	1 τμχ

EVC811



Θηλυκός καλωδιώσιμος κονέκτορας

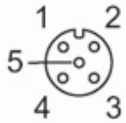
SDOAH040MSSFKPG

Ηλεκτρική συνδεσμολογία

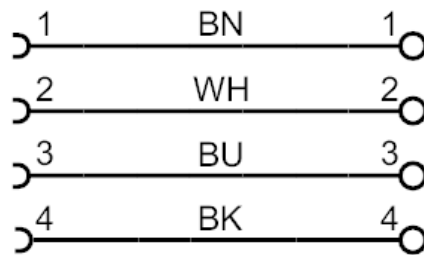
κλέμες με βίδα: 0,25...1 mm²; Θήκη καλωδίου: Ø 3,5...6 mm; AWG 23...17

Ηλεκτρική συνδεσμολογία - Θηλυκός κονέκτορας

Κονέκτορας: 1 x M12, Υπό γωνία; κωδικοποίηση: A; Μορφοποιημένο σώμα: PA 6.6, Πορτοκαλί; Κλείδωμα: Ορείχαλκος, επινικλωμένος; Τσιμούχα: FKM; Επαφές: επίχρυσες; Ροπή σύσφιξης: 0,6...1,2 Nm; Λάβετε υπόψη την μέγιστη τιμή της αντίστοιχης υποδοχής που βιδώνει!



Σύνδεση



BN = Καφέ
WH = Λευκό
BU = Μπλε
BK = μαύρο
Χρώματα κλώνων :
Χρώματα κατά DIN EN 60947-5-2