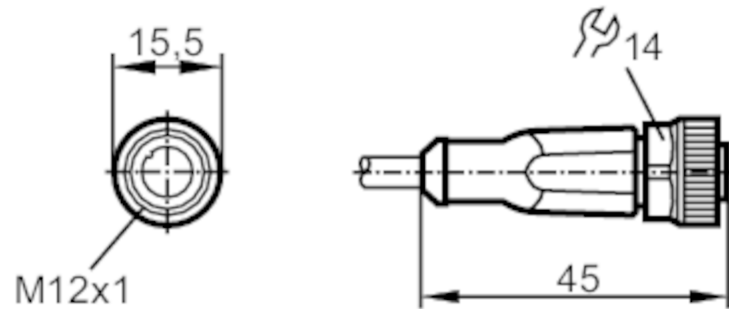


## Καλώδιο σύνδεσης με θηλυκό κονέκτορα

ADOGH050MSS0050C05



### Εφαρμογή

Ιδιαίτερο χαρακτηριστικό

Χωρίς σιλκόνη; Χωρίς αλογόνο; Επιχρυσωμένες επαφές;  
Θωρακισμένο καλώδιο; Καταλληλότητα για καλωδιοφορέα αλυσίδας

Χωρίς σιλκόνη

Ναι

### Ηλεκτρικά δεδομένα

Τάση λειτουργίας

[V]

< 30 AC / < 36 DC

Βαθμός προστασίας

III

Μεγ. φορτίο ρεύματος ολικό

[A]

4; (cULus: 3)

### Συνθήκες περιβάλλοντος

Θερμοκρασία περιβάλλοντος

[°C]

-25...90

Σημείωση για θερμοκρασία περιβάλλοντος

cULus: ...75

Θερμοκρασία περιβάλλοντος (κινούμενο)

[°C]

-25...90

Σημείωση για θερμοκρασία περιβάλλοντος (κινούμενο)

cULus: ...75

Βαθμός προστασίας

IP 65; IP 67; IP 68; IP 69K



## Καλώδιο σύνδεσης με θηλυκό κονέκτορα

ADOGH050MSS0050C05

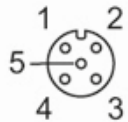
Μηχανικά δεδομένα		
Βάρος [g]	1928	
Διαστάσεις [mm]	15,5 x 15,5 x 45	
Υλικό κατασκευής	Περίβλημα: TPU Πορτοκαλί; Τσιμούχα: FKM	
Υλικό παξιμαδιού συγκράτησης	Ορείχαλκος, επινικελωμένος	
Καταλληλότητα για καλωδιοφορέα αλυσίδας	Ναι	
Καταλληλότητα για καλωδιοφορέα αλυσίδας	Ακτίνα κάμψης για εύκαμπτες εφαρμογές	ελάχ. 10 x διάμετρο καλωδίου
	Ταχύτητα διέλευσης	μεγ. 3,3 m/s για μήκος οριζόντιας διαδρομής 5 m και μέγιστη επιτάχυνση 5 m/s <sup>2</sup>
	Κύκλοι κάμψης	≥ 2 Mio.
	Τάνυση στρέψης	± 180 °/m

Παρατηρήσεις	
Τμχ συσκευασίας	1 τμχ

Ηλεκτρική συνδεσμολογία	
Καλώδιο: 50 m, PUR, Χωρίς αλογόνο, μαύρο, Ø 4,9 mm, θωρακισμένο; 5 x 0,25 mm <sup>2</sup> (32 x Ø 0,1 mm )	

### Ηλεκτρική συνδεσμολογία - Θηλυκός κονέκτορας

Κονέκτορας: 1 x M12, ίσιες; Κλειδωμα: Ορείχαλκος, επινικελωμένος; Επαφές: επίχρυσες; Ροπή σύσφιξης: 0,6...1,5 Nm; Θωρακισμένο καλώδιο σύνδεσης: με ασύνδετο μπλεντάζ

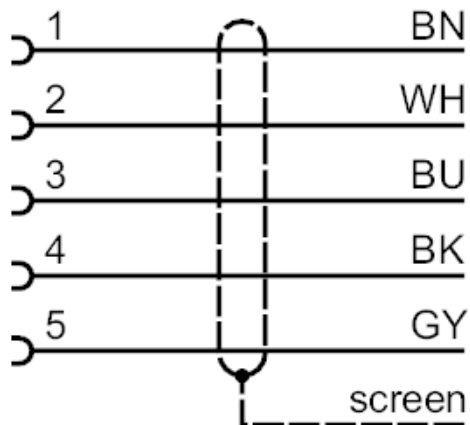




## Καλώδιο σύνδεσης με θηλυκό κονέκτορα

ADOGH050MSS0050C05

### Σύνδεση



Χρώματα κλώνων :

BK =	μαύρο
BN =	Καφέ
BU =	Μπλε
GY =	Γκρι
WH =	Λευκό