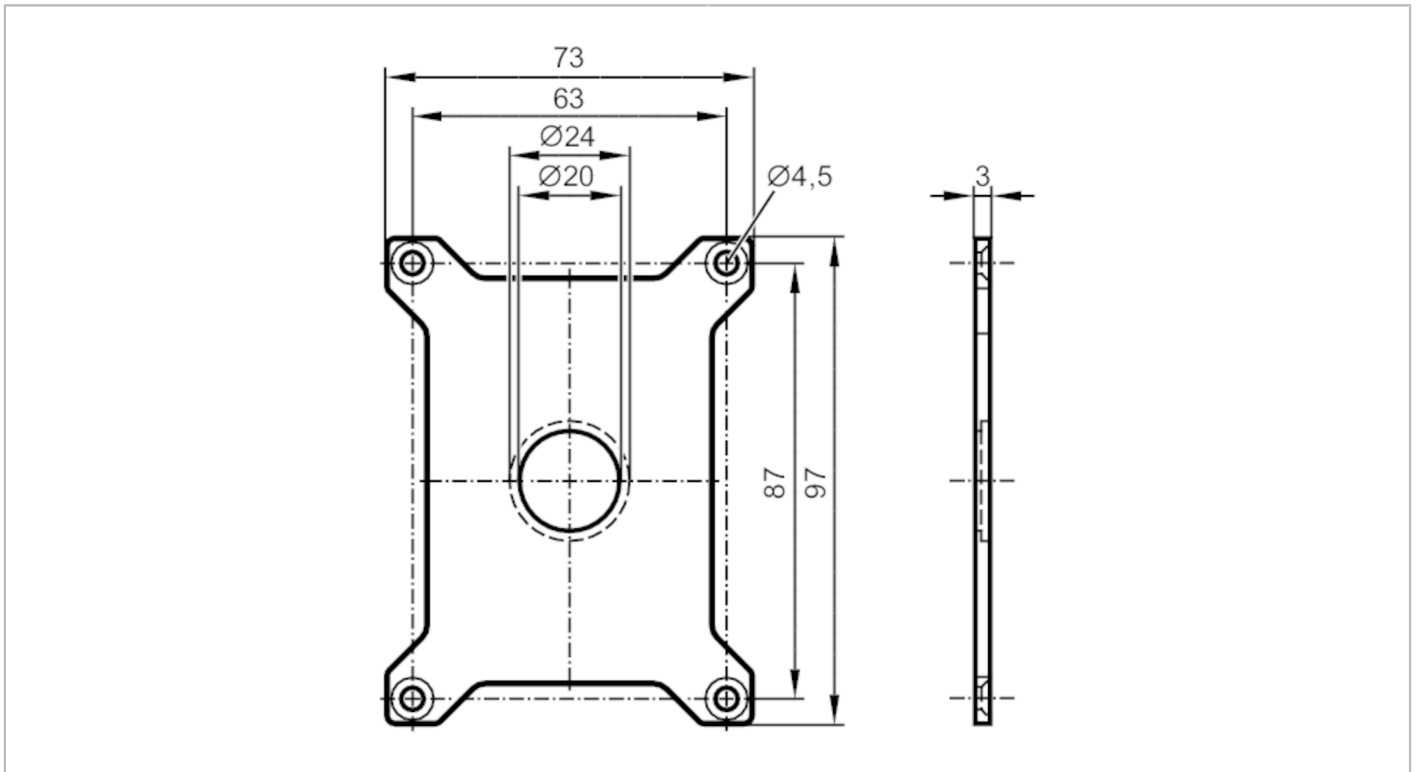


E80336



Βάση συναρμολόγησης

Mounting Device / ANT600 / B



Μηχανικά δεδομένα

Βάρος	[g]	120,7
Υλικό κατασκευής		ανοξείδωτο ατσάλι (1.4301 / 304)

Παρατηρήσεις

Τμχ συσκευασίας		1 τμχ
-----------------	--	-------