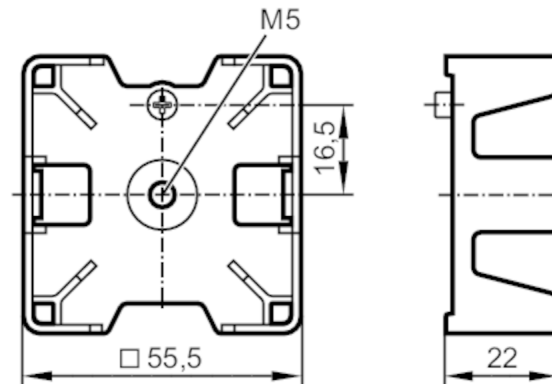


E80401



Ετικέτα RFID

ID-TAG Holder



Εφαρμογή

Εφαρμογή

Κωδικοποίηση φορέων κομματιών σε καθοδηγούμενα συστήματα μεταφοράς.

Συνθήκες περιβάλλοντος

Θερμοκρασία περιβάλλοντος

[°C]

-55...210

Θερμοκρασία αποθήκευσης

[°C]

-55...210

Μηχανικά δεδομένα

Βάρος

[g]

25,3

Περίβλημα

Πρόσθετο περίβλημα για στήριγμα αντικειμένου επεξεργασίας

Υλικό κατασκευής

PPS μαύρο

Παρατηρήσεις

Τμχ συσκευασίας

1 τμχ