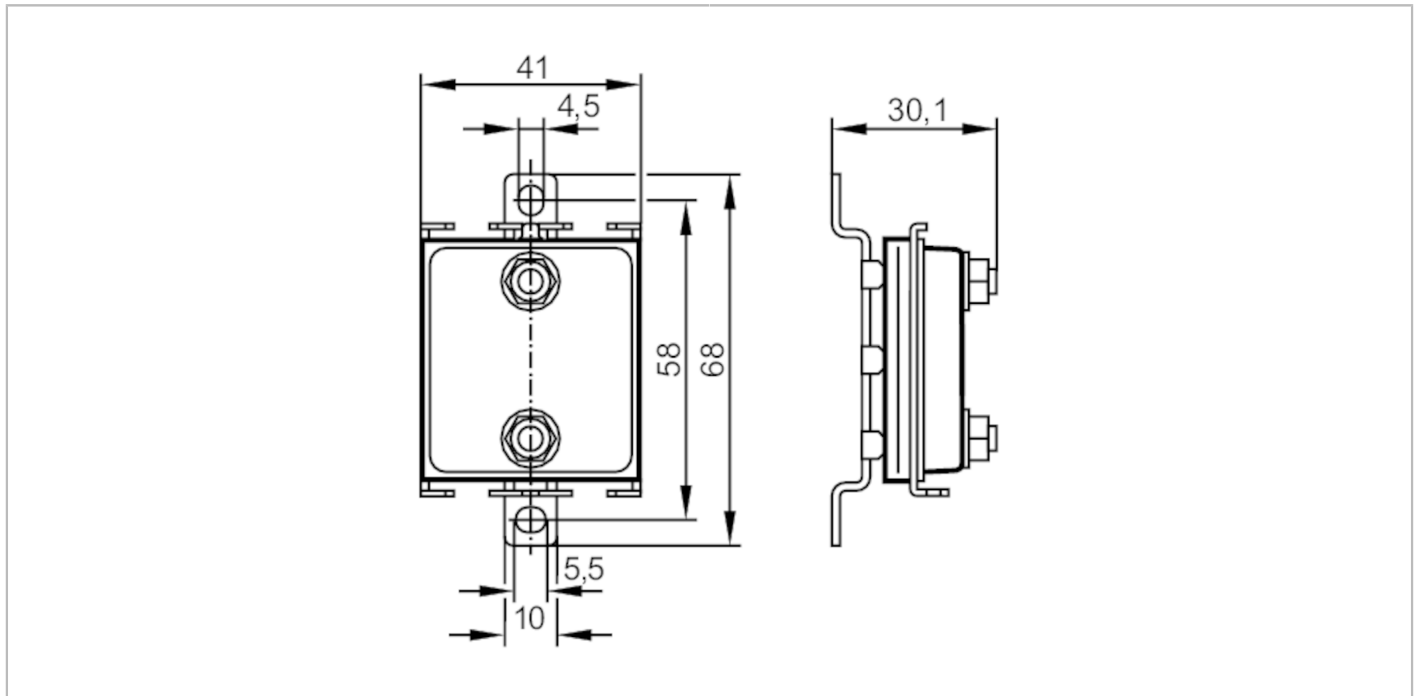


E7377A



Διαχωριστής πλακέ καλωδίου AS-Interface

FC Splitter yelye II 3D/3G



Εφαρμογή	
Εφαρμογή	για τη διανομή τάσης AS-i ή εξωτερικής τροφοδοσίας 24V
Ηλεκτρικά δεδομένα	
Βαθμός προστασίας	III
Μεγ. φορτίο ρεύματος ολικό [A]	8
Έξοδοι	
Ηλεκτρική σχεδίαση	AS-i
Συνθήκες περιβάλλοντος	
Θερμοκρασία περιβάλλοντος [°C]	0...60
Βαθμός προστασίας	IP 67; (έξω από τις επικίνδυνες περιοχές: IP 68 / IP 69K)
Δοκιμές / εγκρίσεις	
Σήμανση ATEX	II 3G Ex nA II T6 Gc X II 3D Ex tc IIIC T 70°C Dc X
Μηχανικά δεδομένα	
Βάρος [g]	132,5
Υλικό κατασκευής	μεταλλικά τμήματα: ανοξείδωτο ατσάλι (1.4404 / 316L); λάστιχο στεγανοποίησης για ακίδες επαφής: FKM; Τσιμούχα: EPDM
Ροπή σύσφιξης [Nm]	2,5; (Βίδα στερέωσης)
Παρελκόμενα	
Παρελκόμενα (προαιρετικά)	Δυναμόκλειδο:, E70390 Απομίμηση πλακέ καλωδίου:, E70299
Παρατηρήσεις	
Τμχ συσκευασίας	1 τμχ