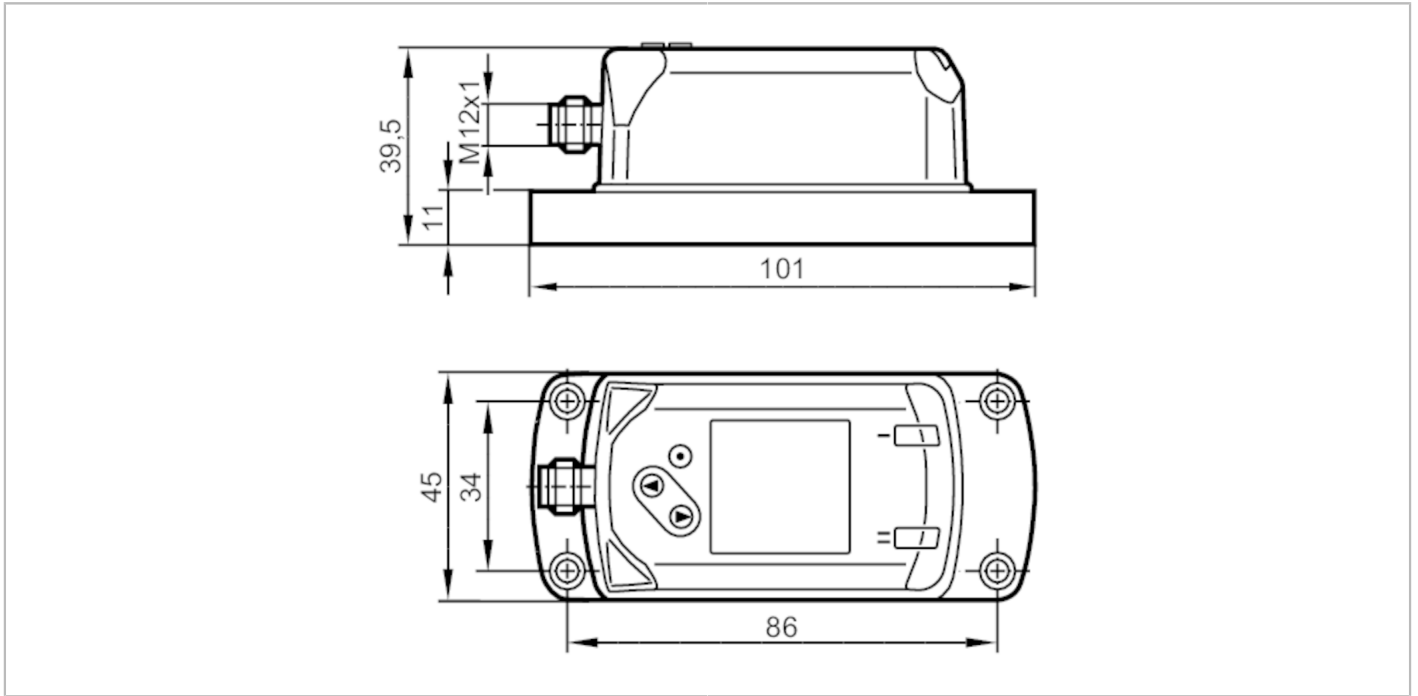


E30443



IO-Link οθόνη

IO-LINK MASTER DISPLAY 1,44



Εφαρμογή

Ιδιαίτερο χαρακτηριστικό

Επιχρυσωμένες επαφές

Εφαρμογή

εμφάνιση όλων των τιμών διεργασίας των αισθητήρων που είναι συνδεδεμένοι στην ίδια κύρια μονάδα

Ηλεκτρικά δεδομένα

Τάση λειτουργίας [V]	18...30 DC
Κατανάλωση ρεύματος [mA]	< 47
Ελαχ. αντίσταση μόνωσης [MΩ]	100; (500 V DC)
Βαθμός προστασίας	III
Προστασία ανάστροφης πολικότητας	Ναι

Λογισμικό / προγραμματισμός

Επιλογές ρύθμισης παραμέτρων	οθόνη, ένδειξη
------------------------------	----------------



IO-Link οθόνη

IO-LINK MASTER DISPLAY 1,44

Διασυνδέσεις	
Διασύνδεση επικοινωνίας	IO-Link
Είδος μεταφοράς	COM2 (38,4 kBaud); COM3 (230,4 kBaud)
IO-Link Αναθεώρηση	1.1
SDCI-Πρότυπο	IEC 61131-9
Προφίλ	Smart Sensor: Process Data Variable; Device Identification, Device Diagnosis
Λειτουργία SIO	Όχι
Απαραίτητο κύριο είδος θύρας	A
Ελαχ. χρόνος κύκλου διεργασίας [ms]	11,2
Υποστηριζόμενα DeviceIDs	Τρόπος λειτουργίας
	DeviceID
	Εργοστασιακή ρύθμιση
	824
Συνθήκες περιβάλλοντος	
Θερμοκρασία περιβάλλοντος [°C]	0...60
Θερμοκρασία αποθήκευσης [°C]	-20...80
Βαθμός προστασίας	IP 65; IP 67
Δοκιμές / εγκρίσεις	
ΗΜΣ	DIN EN 61000-6-2
	DIN EN 61000-6-4
Αντοχή σε κρούσεις	DIN EN 60068-2-27
Αντοχή σε δονήσεις	DIN EN 60068-2-6
	5 g (11 ms)
	5 g (10...50 Hz)
Μηχανικά δεδομένα	
Βάρος [g]	171,5
Υλικό κατασκευής	ανοξείδωτο ατσάλι (1.4404 / 316L); PC; PBT-GF30; PPS; FKM;
Οθόνες / στοιχεία χειρισμού	
Οθόνη ενδείξεων	έγχρωμη οθόνη ενδείξεων
	1,44", 128 x 128 Pixel
	2 x LED, Κίτρινο
Παρατηρήσεις	
Τμχ συσκευασίας	1 τμχ
Ηλεκτρική συνδεσμολογία - Αρσενικός κονέκτορας	
Κονέκτορας: 1 x M12; Επαφές: επίχρυσες	



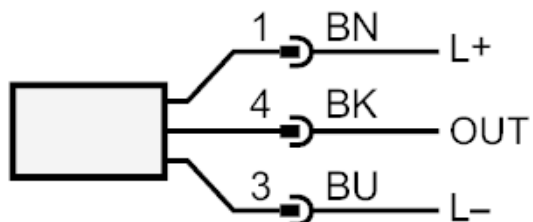
E30443



IO-Link οθόνη

IO-LINK MASTER DISPLAY 1,44

Σύνδεση



Χρώματα κατά DIN EN 60947-5-2

Χρώματα κλώνων :

BK = μαύρο

BN = Καφέ

BU = Μπλε