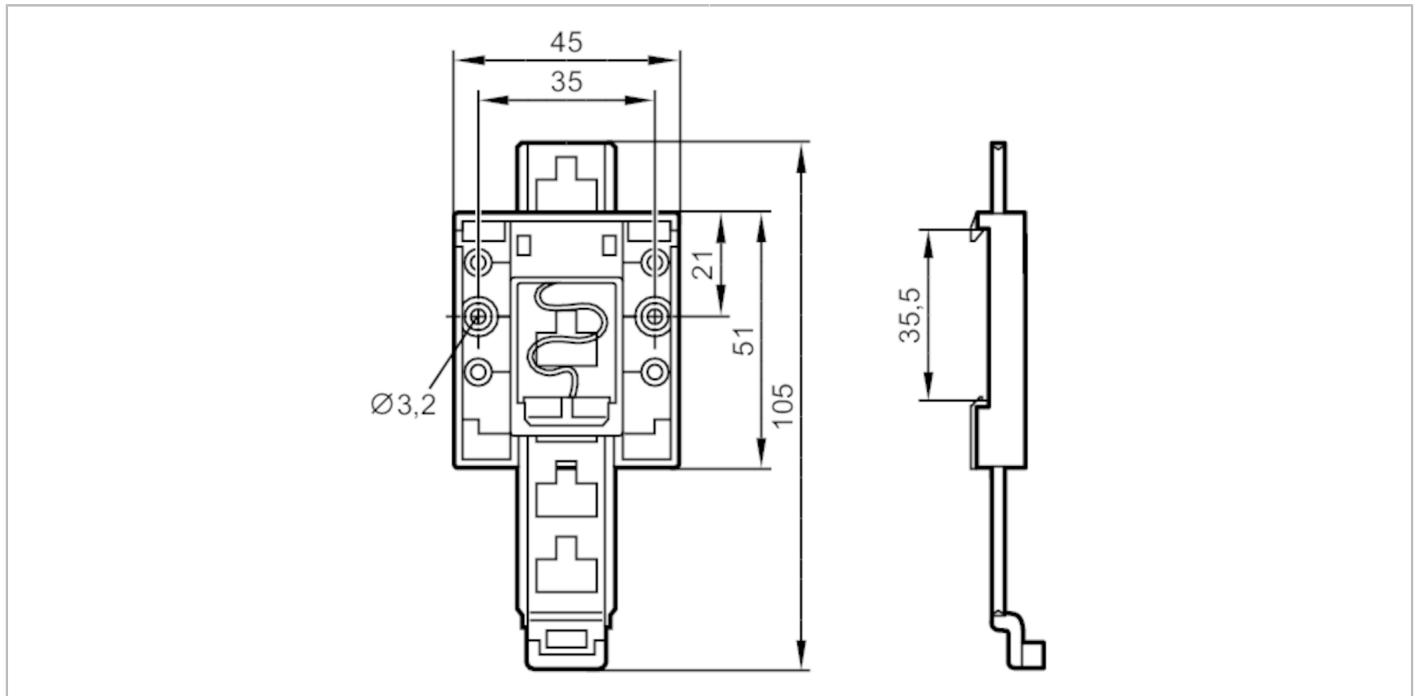


# E30429



## Κλιπ ράγας DIN

DIN RAIL MOUNTING KIT



### Εφαρμογή

Σχεδίαση για σθόνη IO-Link

### Συνθήκες περιβάλλοντος

Θερμοκρασία περιβάλλοντος [°C] -25...80

### Μηχανικά δεδομένα

Βάρος [g] 16,6

Υλικό κατασκευής PA; ανοξείδωτο ατσάλι (1.4567 / 304Cu)

### Παρελκόμενα

Παρεχόμενα εξαρτήματα Torx: 2 x T10 K30x15

### Παρατηρήσεις

Τμχ συσκευασίας 1 τμχ