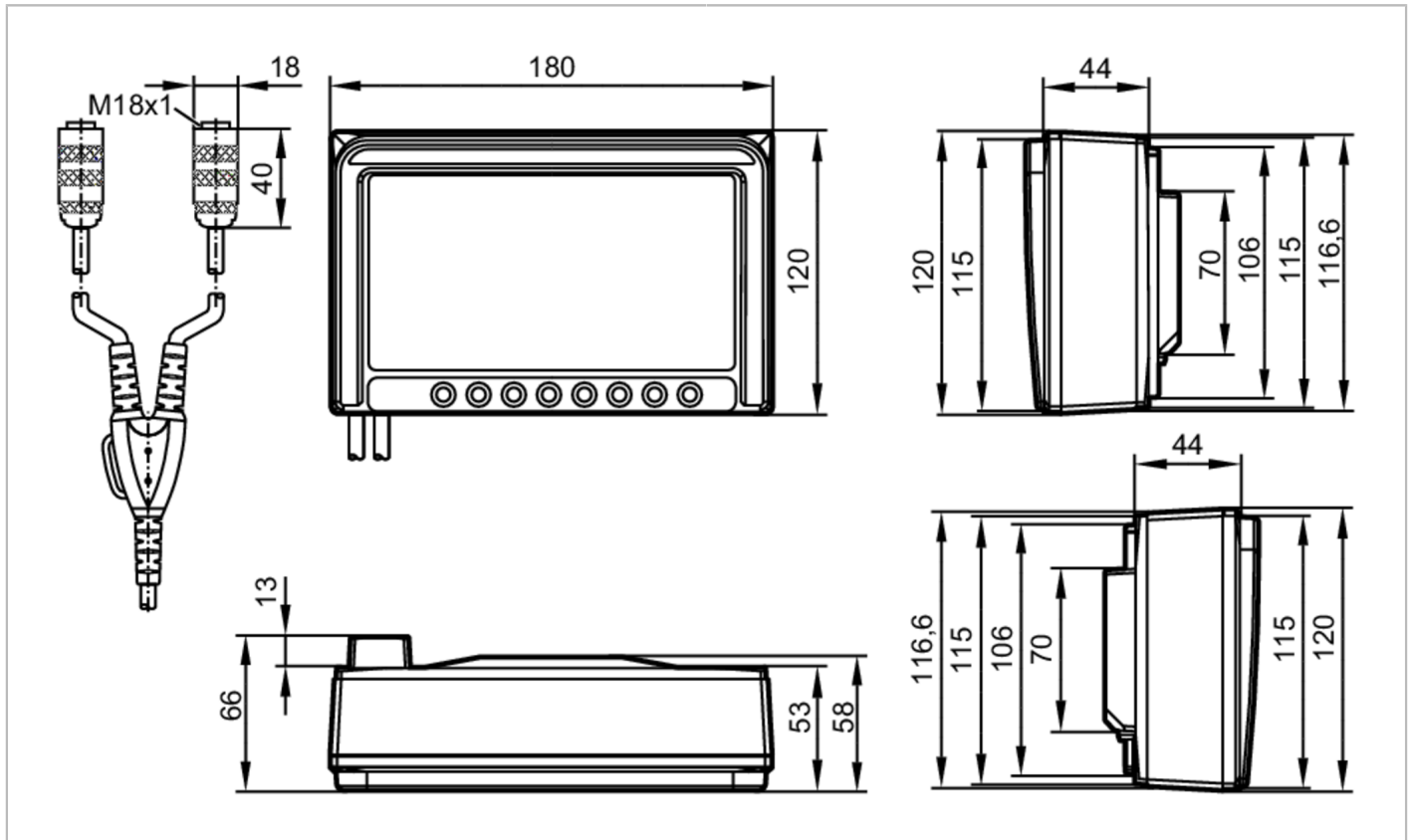


E2M232



Μόνιτορ με δύο αναλογικές εισόδους βίντεο

MONITOR ANALOGUE VIDEO INPUT/2 PORT




Εφαρμογή	
Εφαρμογή	Απεικόνιση έως και 2 κάμερες O2M2xx / O3M2xx
Ηλεκτρικά δεδομένα	
Τάση λειτουργίας [V]	12...32 DC; (± 10%)
Προστασία υπέρτασης	Ναι
Τροφοδοσία κάμερας [mA]	2000; (± 10%)
Είσοδοι	
Είσοδος βίντεο	1 Vtt, 75 Ω, PAL 50 Hz, 4,43 MHz color sub carr
Έξοδοι	
Αναλογικό ρεύμα εξόδου [mA]	...2000; (± 10%)
Συνθήκες περιβάλλοντος	
Θερμοκρασία περιβάλλοντος [°C]	-40...85
Θερμοκρασία αποθήκευσης [°C]	-40...125
Υγρασία αποθήκευσης [%]	< 75; (σχετική υγρασία)
Διάρκεια ζωής [MON]	24
Βαθμός προστασίας	IP 67
Δοκιμές / εγκρίσεις	
Αντοχή σε κρούσεις	15,3 G(rms) Περιοχή συχνοτήτων 24...2000 Hz PSD 0,04...0,10 g ² /Hz



Μόνιτορ με δύο αναλογικές εισόδους βίντεο

MONITOR ANALOGUE VIDEO INPUT/2 PORT

Μηχανικά δεδομένα	
Βάρος [g]	1342,1
Υλικό κατασκευής	Περίβλημα: ABS μαύρο; εξάρτημα στήριξης: Αλουμίνιο μαύρο
Οθόνες / στοιχεία χειρισμού	
Τύπος ένδειξης	έγχρωμη οθόνη ενδείξεων
Μέγεθος οθόνης	7"
Παρατηρήσεις	
Παρατηρήσεις	Spannungsbereich auf dem Typenschild beachten Ältere Versionen des Gerätes verwenden einen Spannungsbereich von 18...30 VDC (Revisionsnr. AA)
Τμχ συσκευασίας	1 τμχ
Ηλεκτρική συνδεσμολογία - Θηλυκός κονέκτορας	
Καλώδιο: 2 m	
Κονέκτορας: 2 x M16; κωδικοποίηση: A	
	

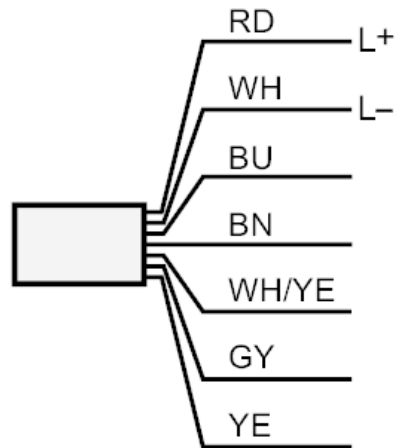
E2M232



Μόνιτορ με δύο αναλογικές εισόδους βίντεο

MONITOR ANALOGUE VIDEO INPUT/2 PORT

Σύνδεση



RD:	L+
WH:	L-
BU:	ενεργοποίησε κάμερα 1
BN:	ενεργοποίησε κάμερα 2
WH/YE:	ενεργοποίησε κάμερα 3
GY:	ενεργοποίησε κάμερα 4 ταχύμετρο
YE:	χειρόφρενο

1	πυρήνας ομοαξονικού καλωδίου σήμα βίντεο
2	μπλεντάζ ομοαξονικού Βίντεο GND
3	U+
4	0 V