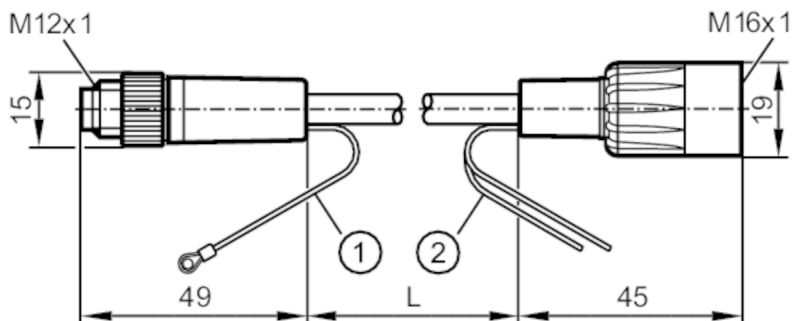


# E2M200



## Καλώδιο προσαρμογέα για κάμερες με έξοδο βίντεο

ADAPTER CABLE M12-M16



- 1 Θωράκιση L= 120  
2 Ηλεκτρική τροφοδοσία L= 250

### Εφαρμογή

Ιδιαίτερο χαρακτηριστικό

Χωρίς σιλικόνη; Επιχρυσωμένες επαφές

Σχεδίαση

κάμερα με έξοδο βίντεο O2M20x

Χωρίς σιλικόνη

Ναι

### Ηλεκτρικά δεδομένα

Τάση λειτουργίας

[V]

< 60 DC

Βαθμός προστασίας

II

Μεγ. φορτίο ρεύματος ολικό

[A]

4

### Συνθήκες περιβάλλοντος

Θερμοκρασία περιβάλλοντος

[°C]

-45...85

Βαθμός προστασίας

IP 67

### Μηχανικά δεδομένα

Βάρος

[g]

72,4

Σπείρωμα εγκατάστασης

M16

Υλικό κατασκευής

Περίβλημα: PVC; Τσιμούχα: EPDM

Υλικό παξιμαδιού συγκράτησης

PVC

### Παρατηρήσεις

Τμχ συσκευασίας

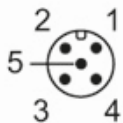
1 τμχ

### Ηλεκτρική συνδεσμολογία

Καλώδιο: 0,6 m, PVC, μαύρο, Ø 6 mm; 3 x 0,34 mm<sup>2</sup> / AWG 22 + 1 x 0,11 mm<sup>2</sup> / AWG 26

### Ηλεκτρική συνδεσμολογία - Αρσενικός κονέκτορας

Κονέκτορας: 1 x M12, ίσιες; κωδικοποίηση: A; Κλειδώμα: PVC; Επαφές: επίχρυσες; Ροπή σύσφιξης: 0,6...1,5 Nm



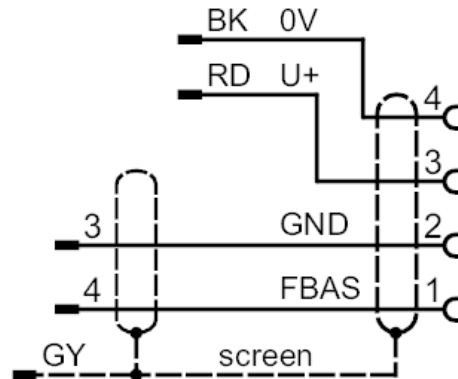
# E2M200



## Καλώδιο προσαρμογέα για κάμερες με έξοδο βίντεο

ADAPTER CABLE M12-M16

### Σύνδεση



Χρώματα κλώνων :  
BK = μαύρο  
GY = Γκρι  
RD = Κόκκινο

### Ηλεκτρική συνδεσμολογία - Θηλυκός κονέκτορας

Κονέκτορας: 1 x M16, ίσιες; κωδικοποίηση: A; Κλειδώμα: PVC; Επαφές: επίχρυσες; Ροπή σύσφιξης: 0,6...1,5 Nm

