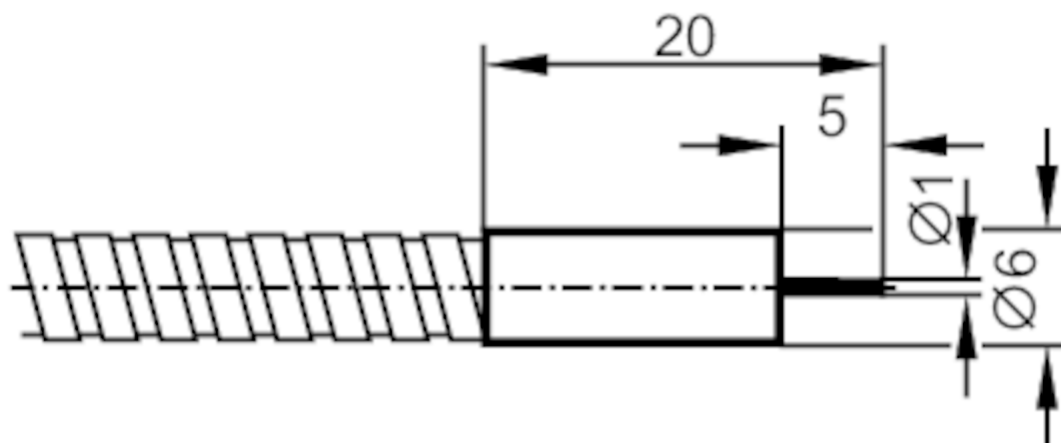


## Φωτοκύτταρο διάχυσης με οπτική ίνα

FT-00-A-V-E1



## Εφαρμογή

Αρχή λειτουργίας

Φωτοκύτταρο διάχυσης

## Εύρος μέτρησης

Εμβέλεια με τύπο ενισχυτή οπτικών ινών

OKF; OUF; OOF

## OKF

Εμβέλεια οπτικής ίνας

[mm]

8

## OOF

Εμβέλεια οπτικής ίνας

[mm]

24

## OUF

Εμβέλεια οπτικής ίνας

[mm]

8

## Συνθήκες περιβάλλοντος

Θερμοκρασία περιβάλλοντος

[°C]

-40...290



## Φωτοκύτταρο διάχυσης με οπτική ίνα

FT-00-A-V-E1

Μηχανικά δεδομένα	
Βάρος [g]	46
Έκδοση κεφαλής ανίχνευσης	ίσιες
Διάμετρος κεφαλής ανίχνευσης [mm]	1
Μήκος κεφαλής ανίχνευσης [mm]	5
Συνολικό μήκος [mm]	600
Ελάχιστη ακτίνα κάμψης [mm]	20; (για σταθερή εγκατάσταση)
Διάταξη ινών	Ⓢ
Υλικό κατασκευής	Προσαρμογέας: ABS
Υλικό ίνας	Γυαλί
Υλικό κεφαλής ίνας	ανοξειδωτο αστάλι (1.4305 / 303)
Υλικό περιβλήματος ίνας	Αλουμίνιο
Παρελκόμενα	
Παρελκόμενα (συμπεριλαμβάνονται)	E20103
Παρατηρήσεις	
Τμχ συσκευασίας	1 τμχ