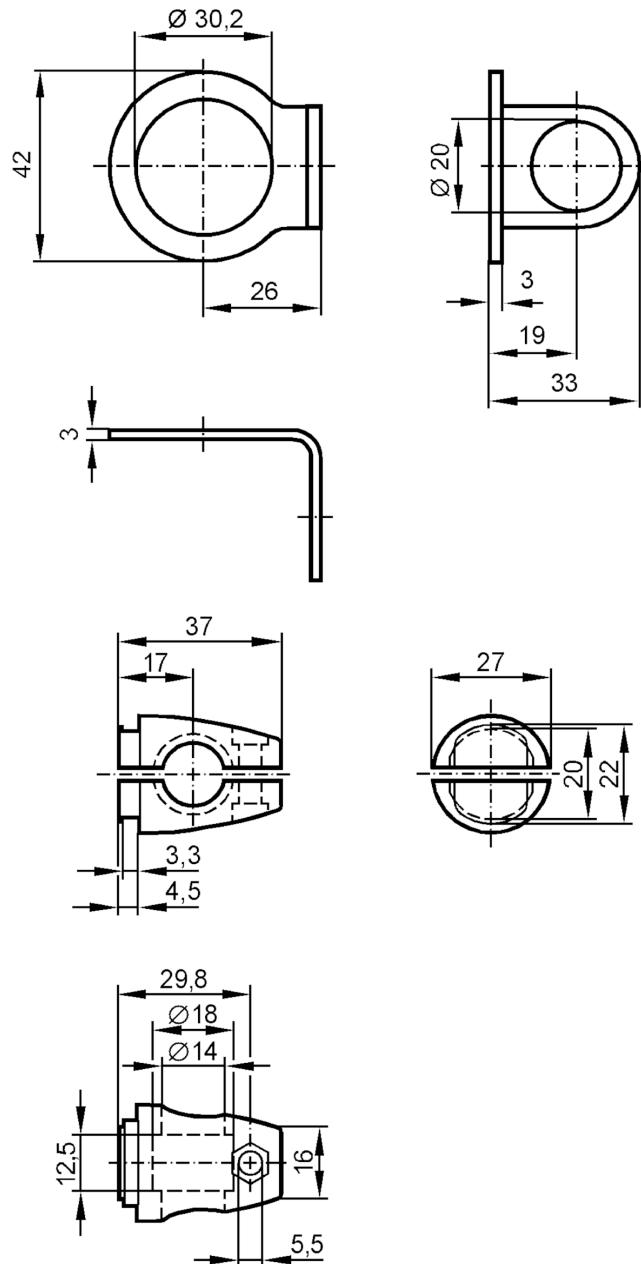


Σετ τοποθέτησης για αισθητήρες θέσης

SYSTEM COMPONENT M30 ROD

Ο κωδικός δεν είναι πλέον διαθέσιμος - Καταχώριση αρχείου



Εφαρμογή

Σχεδίαση

Σφιγκτήρας στερέωσης

Μηχανικά δεδομένα

Τρόπος συναρμολόγησης

Ράβδος; (Ø 14 mm)

Διαστάσεις

[mm]

Ø 30,2

Υλικό κατασκευής

εξάρτημα στήριξης: ανοξείδωτο ασάλι (1.4571/316Ti);
Σφιγκτήρας: Χυτό κράμα ψευδαργύρου

Παρατηρήσεις

Τμχ συσκευασίας

1 τμχ

Ο κωδικός δεν είναι πλέον διαθέσιμος - Καταχώριση αρχείου