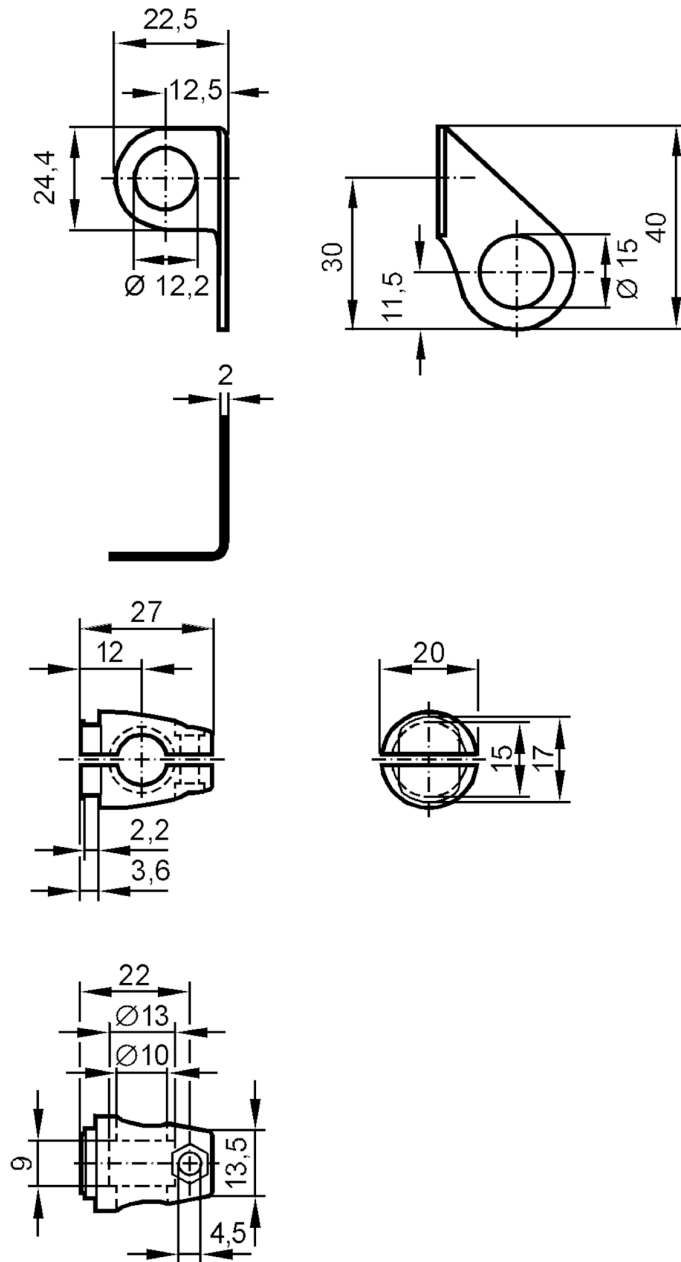


Σετ τοποθέτησης για αισθητήρες θέσης

SYSTEM COMPONENT M12 ROD

Ο κωδικός δεν είναι πλέον διαθέσιμος - Καταχώριση αρχείου



Μηχανικά δεδομένα

Τρόπος συναρμολόγησης	Ράβδος; (Ø 10 mm)
Διαστάσεις [mm]	Ø 12,2
Υλικό κατασκευής	εξάρτημα στήριξης: ανοξείδωτο ατσάλι (1.4571/316Ti); Σφιγκτήρας: Χυτό κράμα ψευδαργύρου

Παρατηρήσεις

Τμχ συσκευασίας	1 τμχ
-----------------	-------

Ο κωδικός δεν είναι πλέον διαθέσιμος - Καταχώριση αρχείου